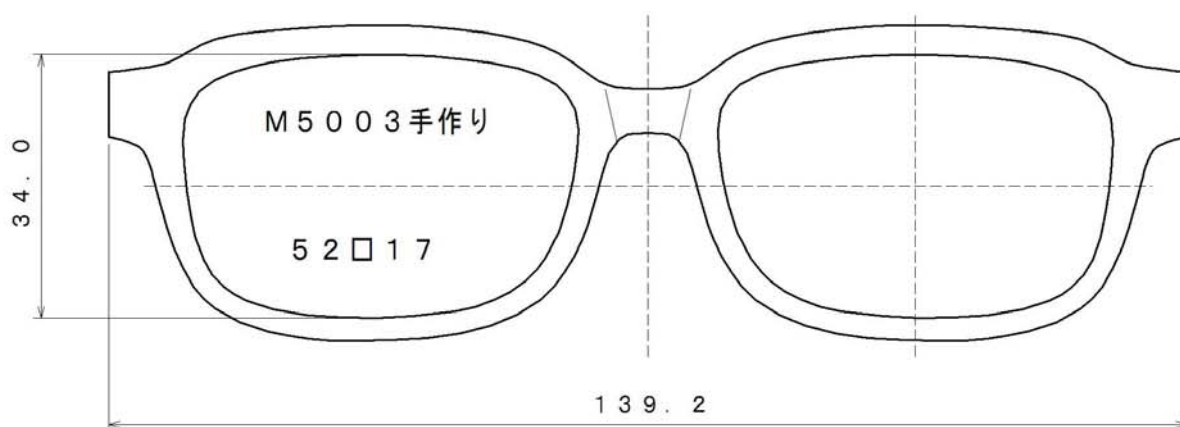
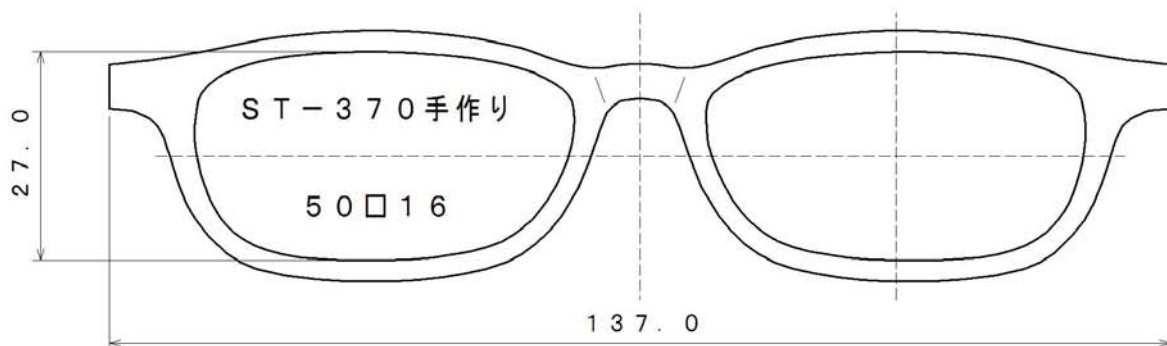
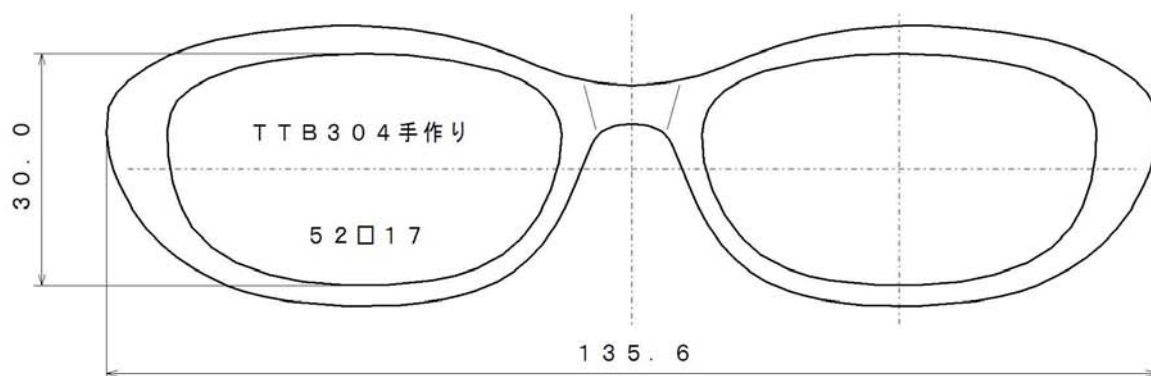
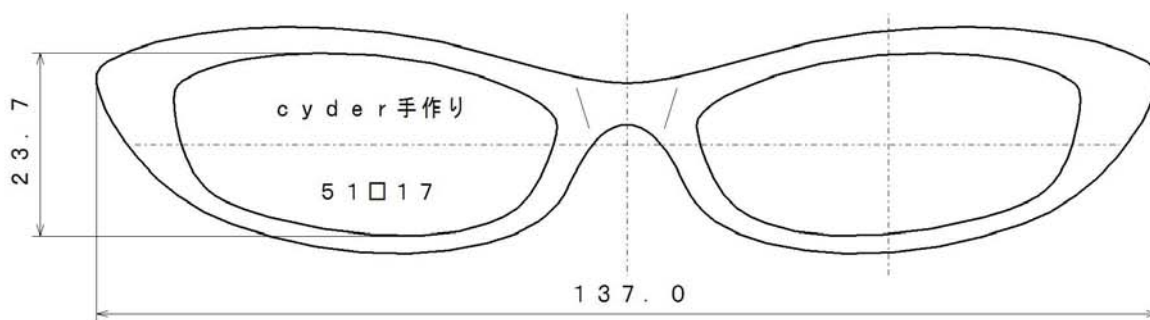
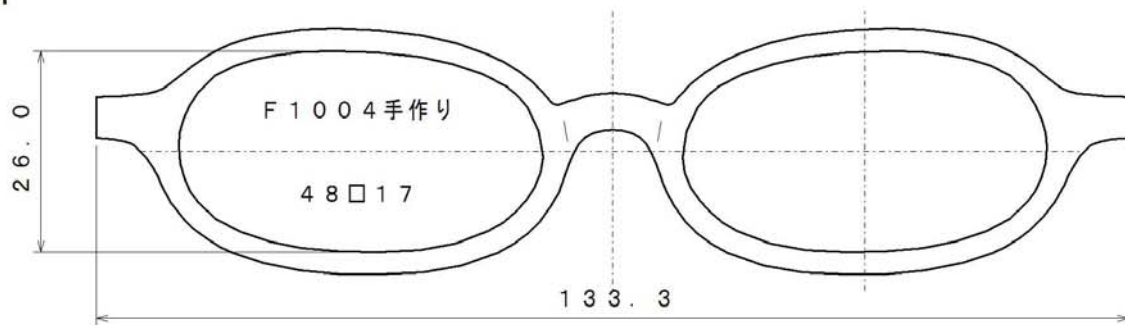
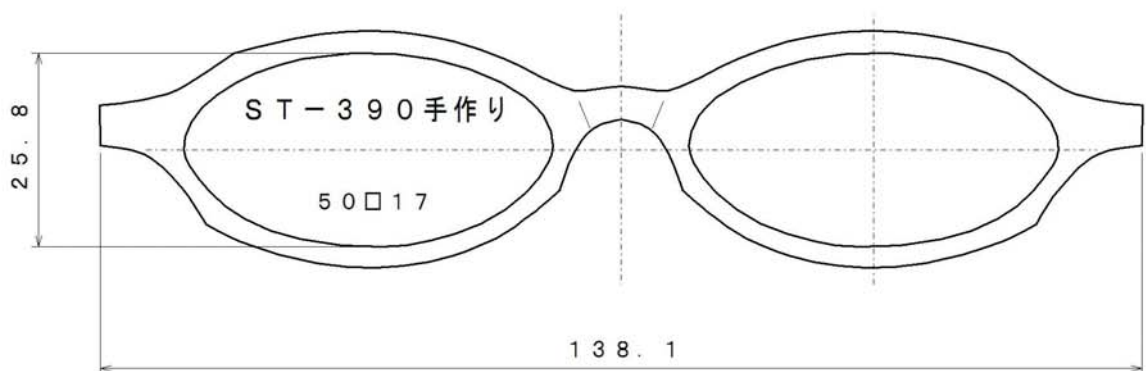
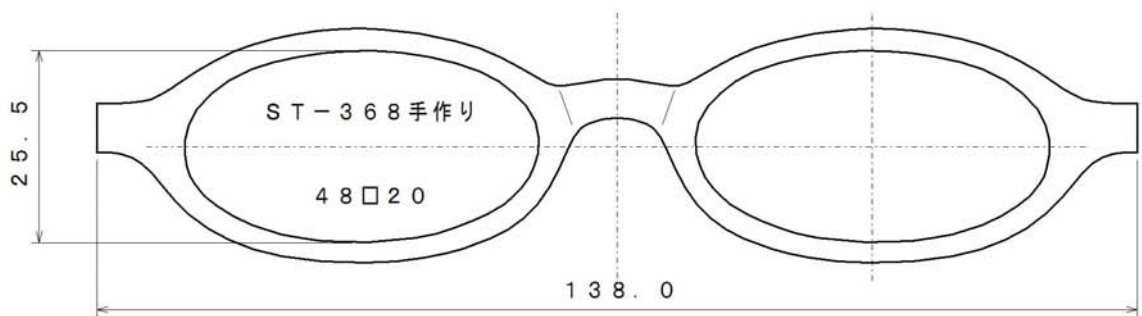
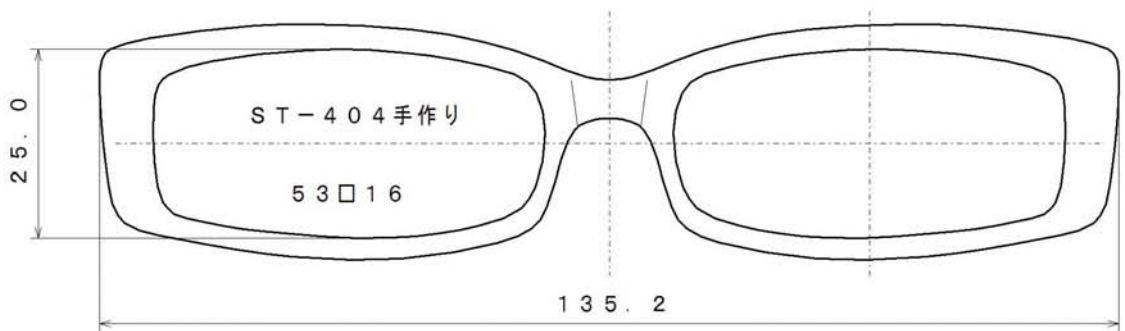
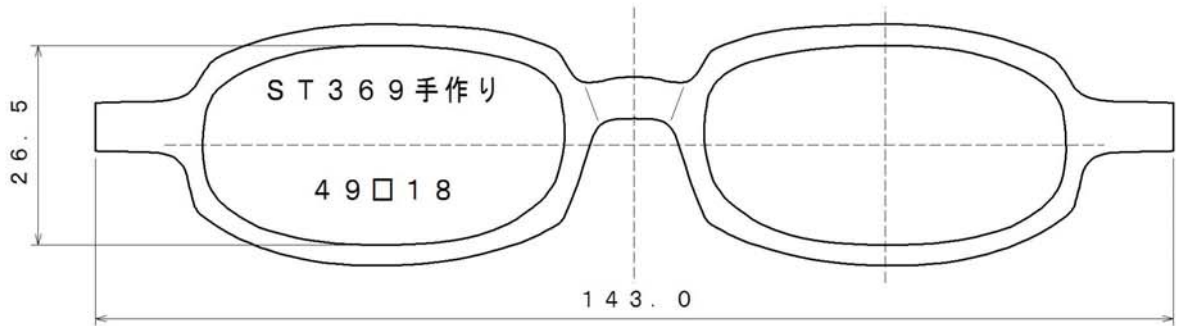
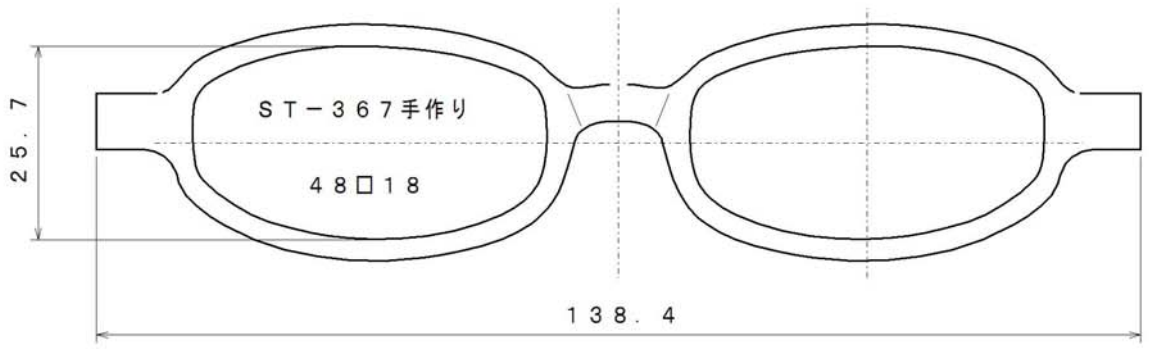


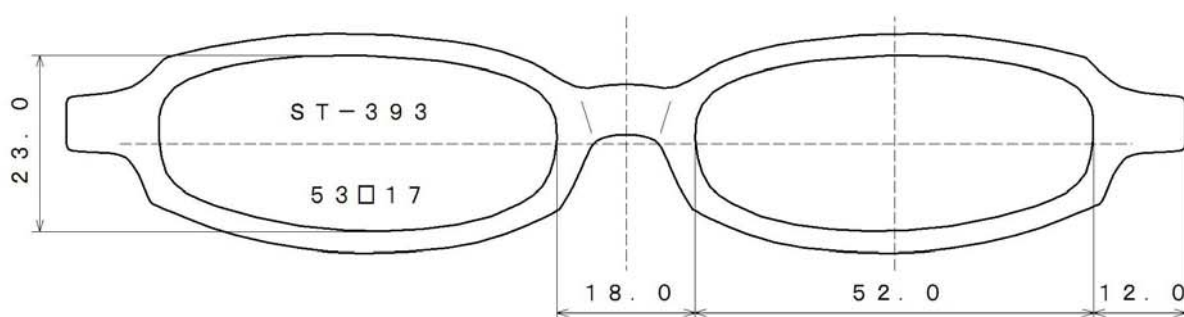
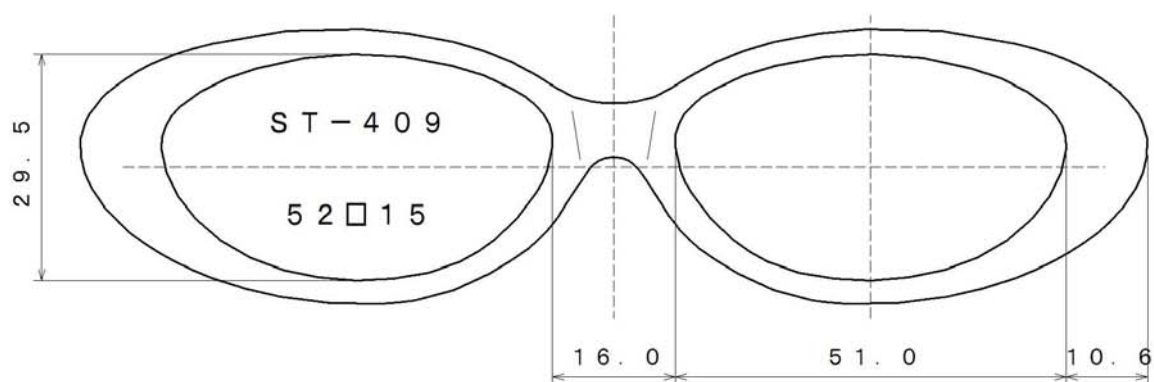
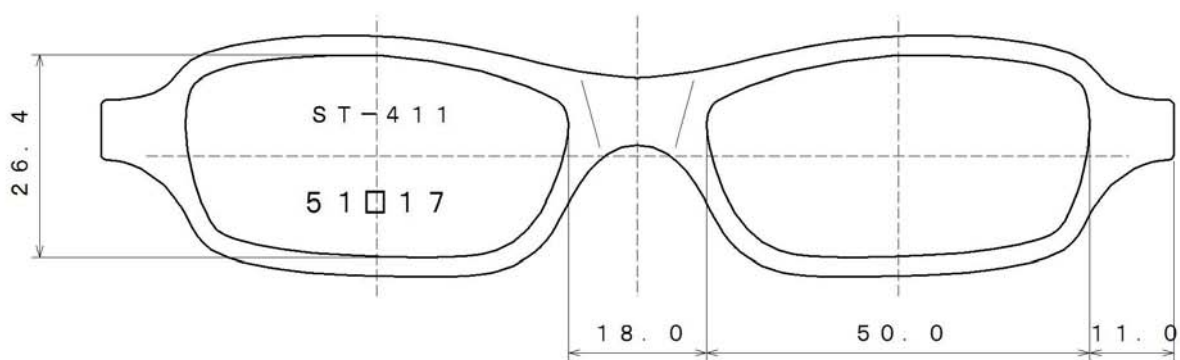
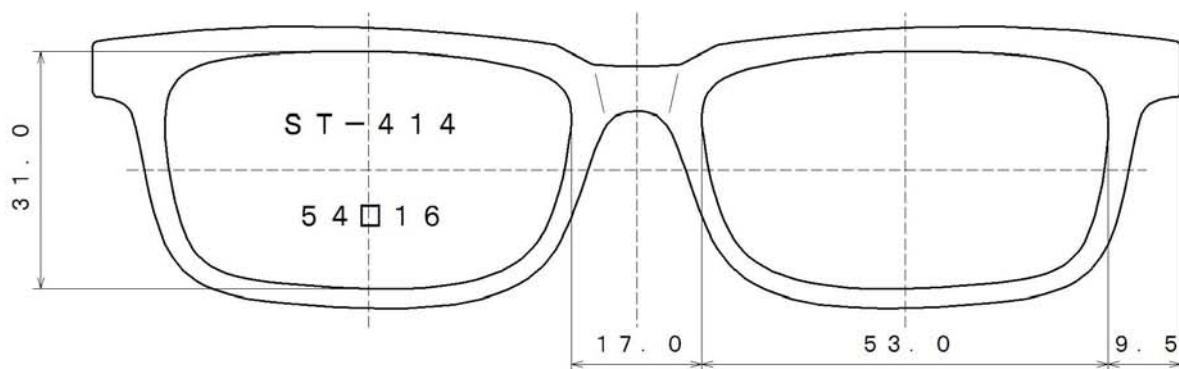
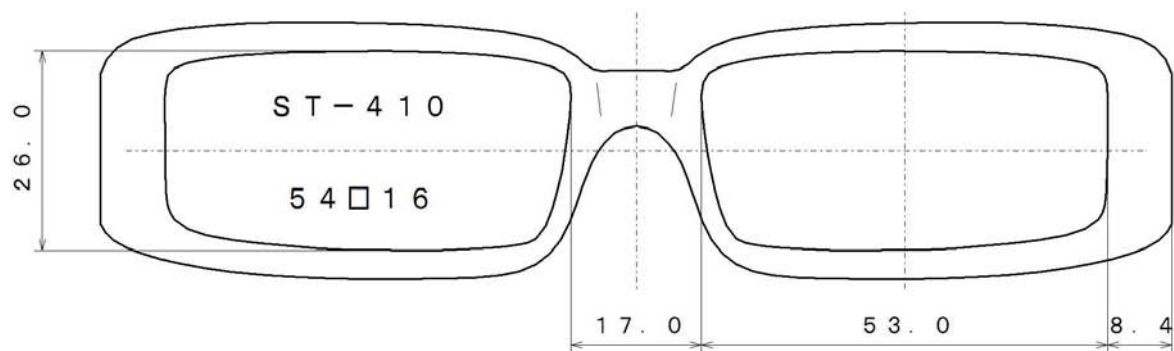
まとめ 1



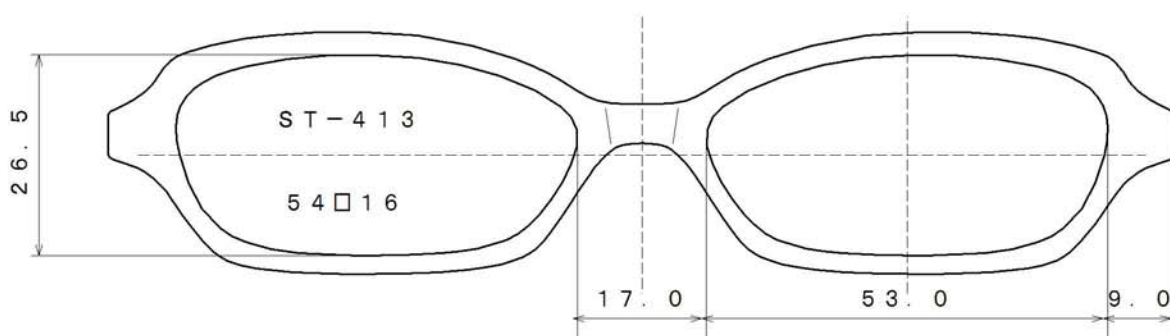
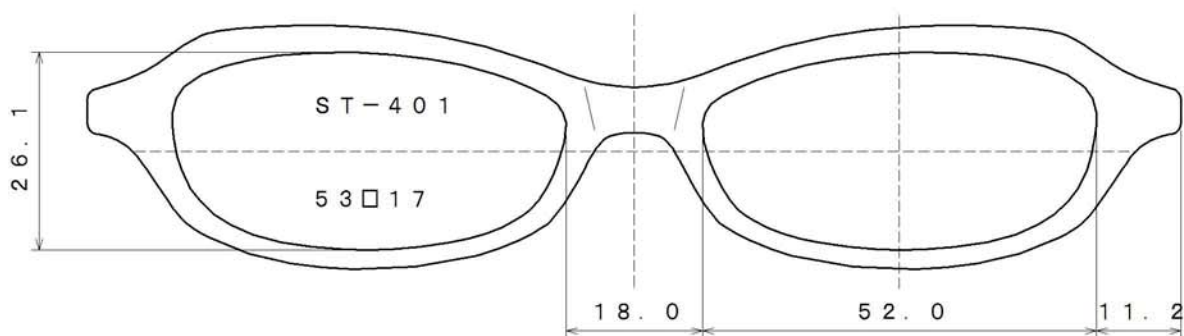
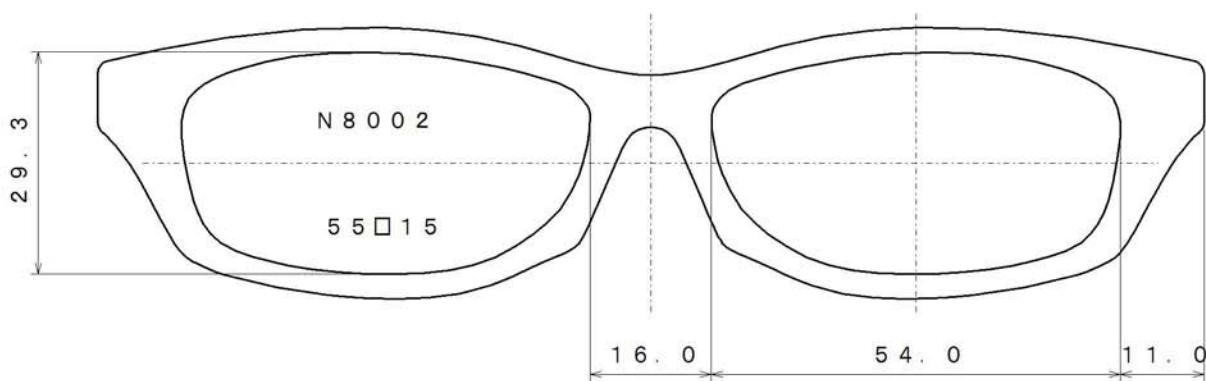
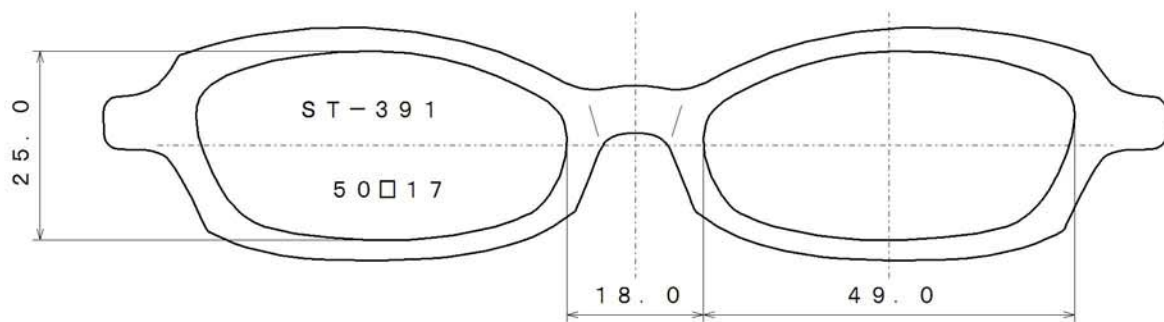
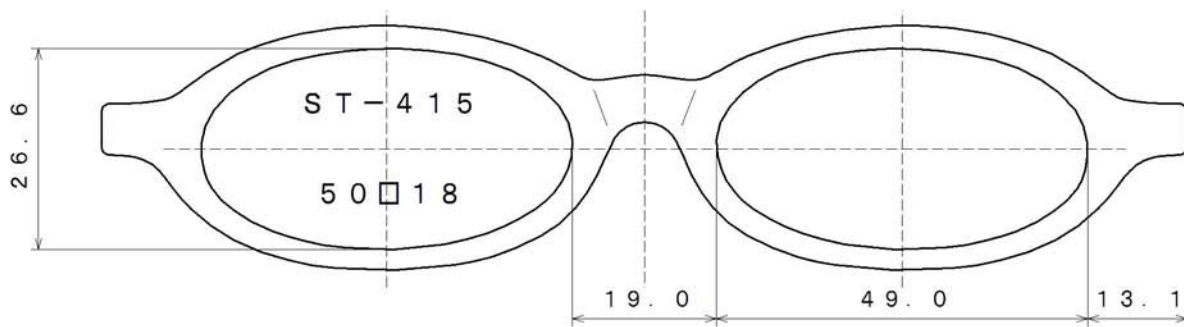
まとめ 2

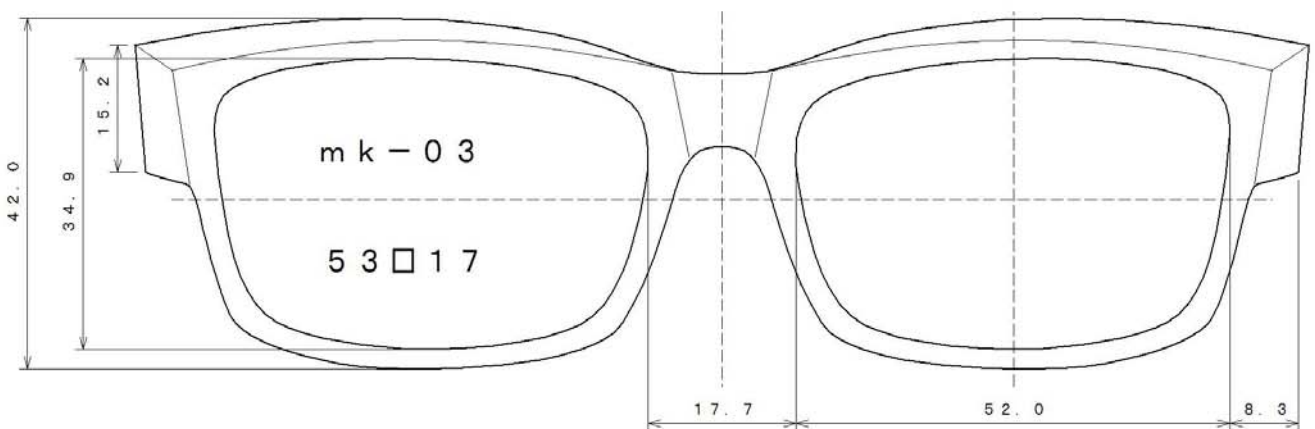
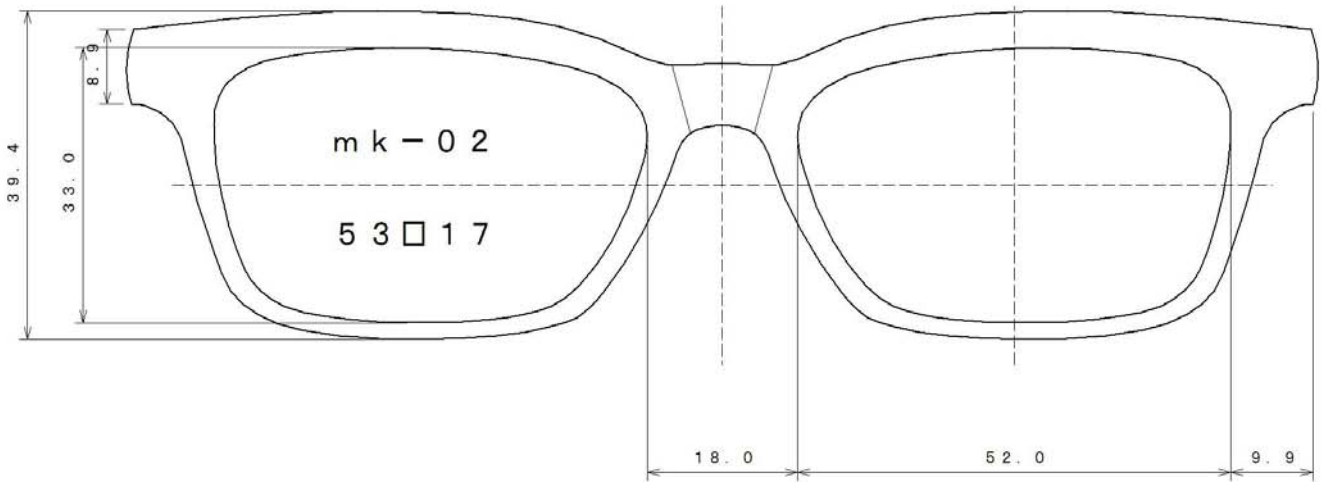
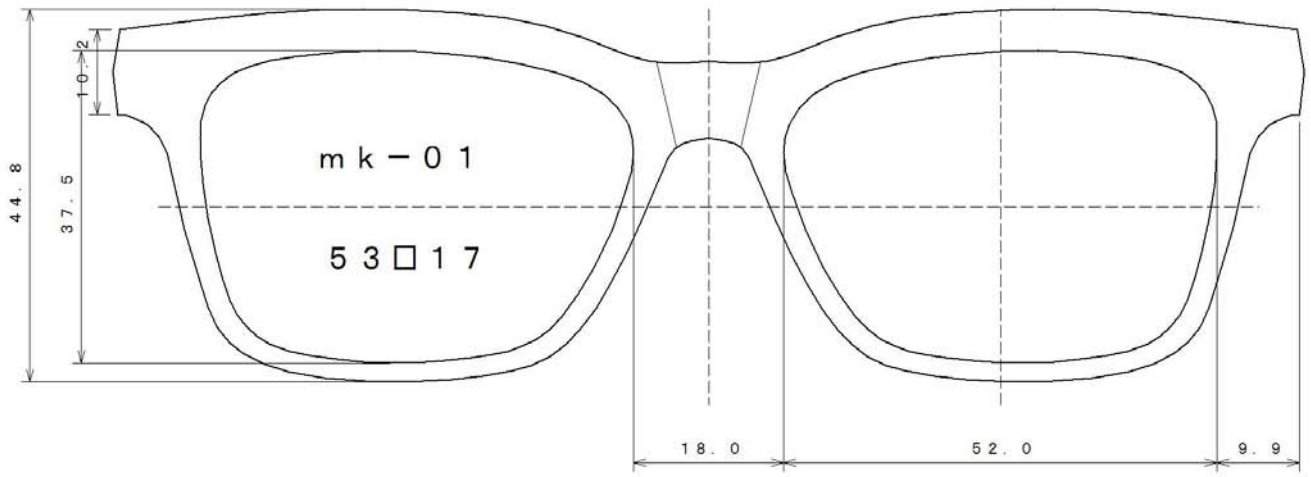


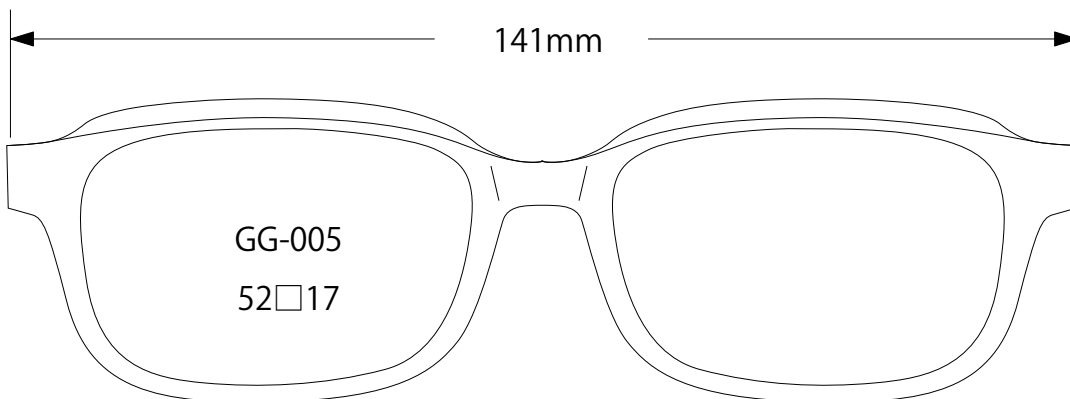
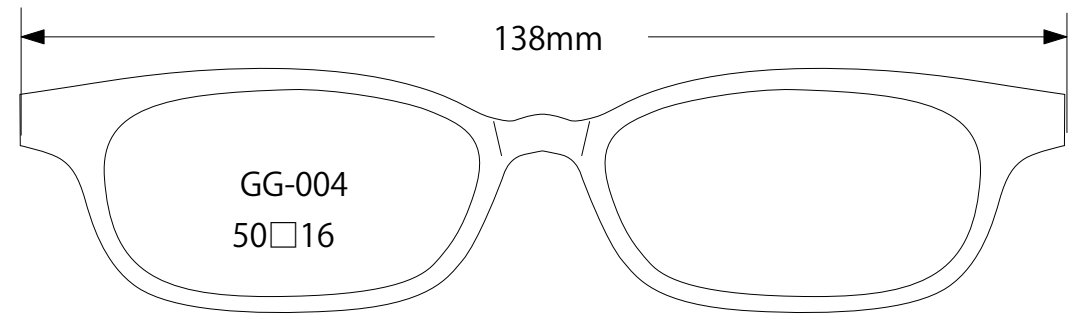
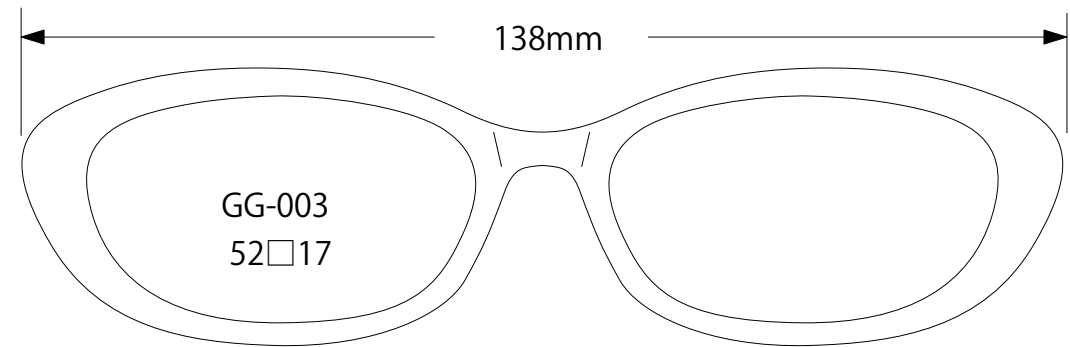
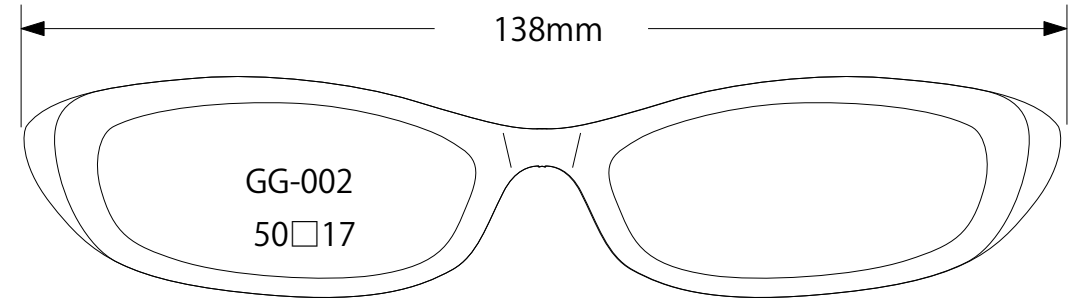
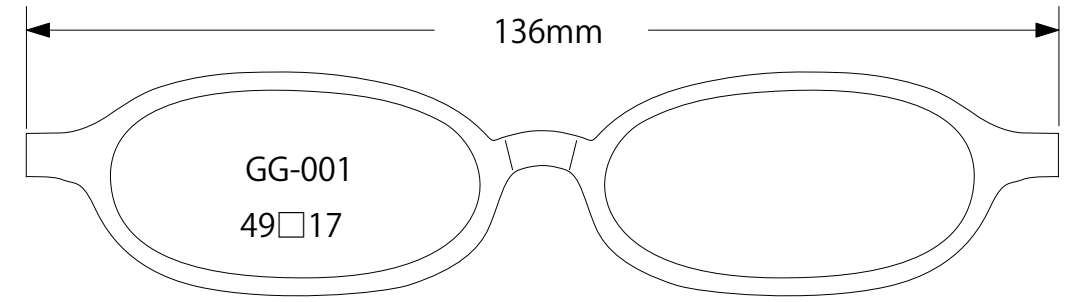
まとめ 3

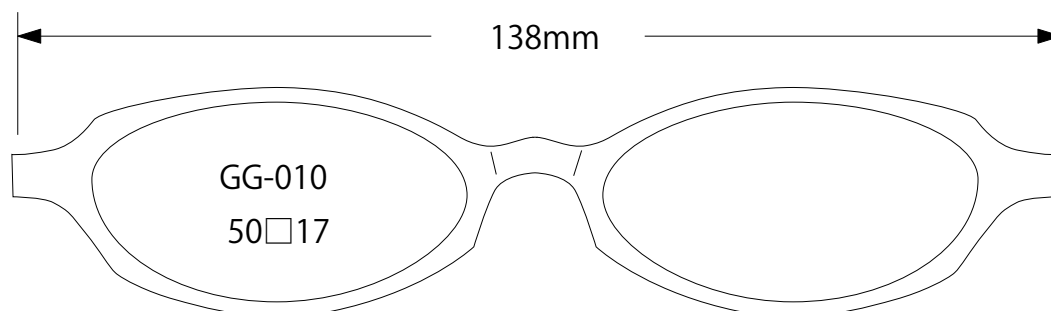
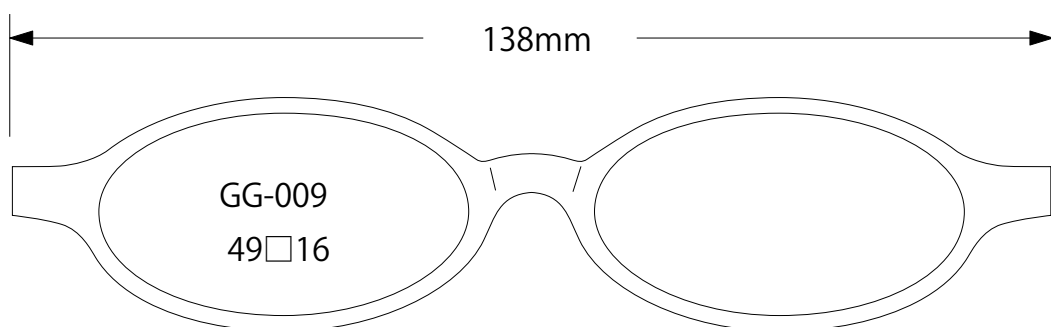
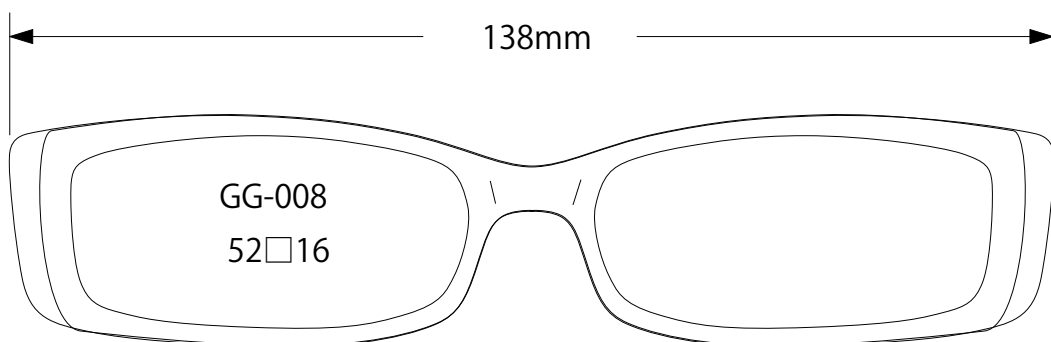
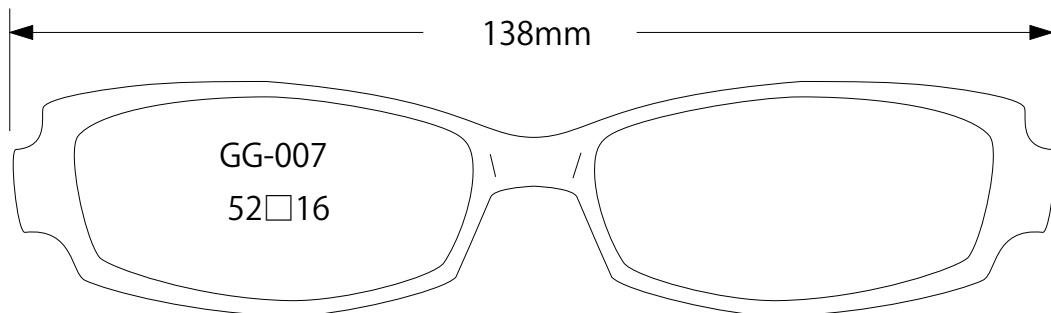
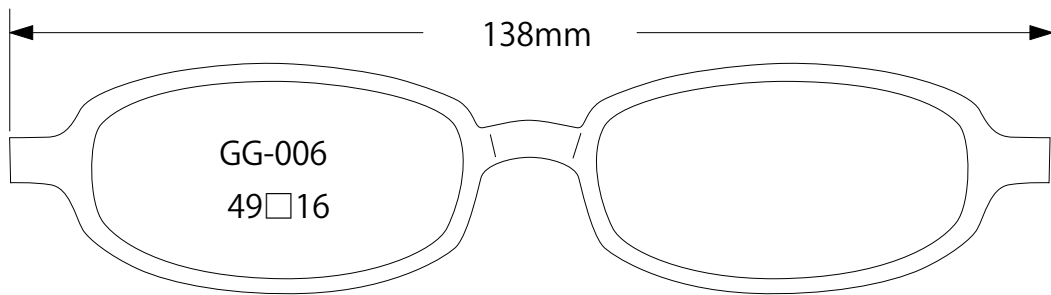


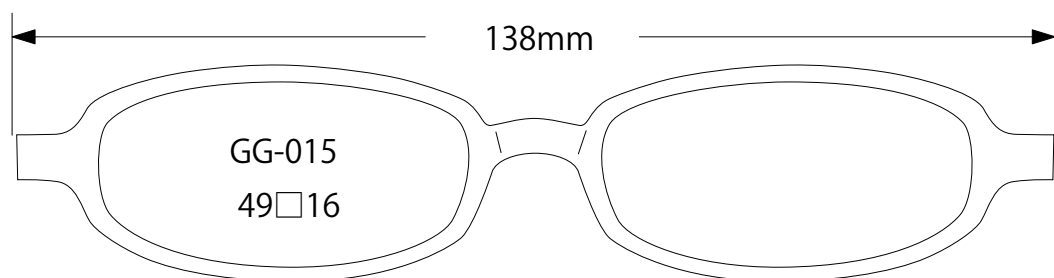
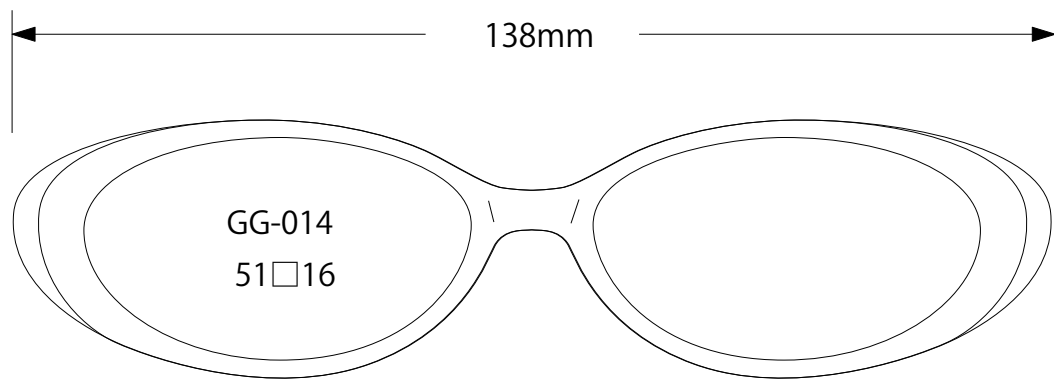
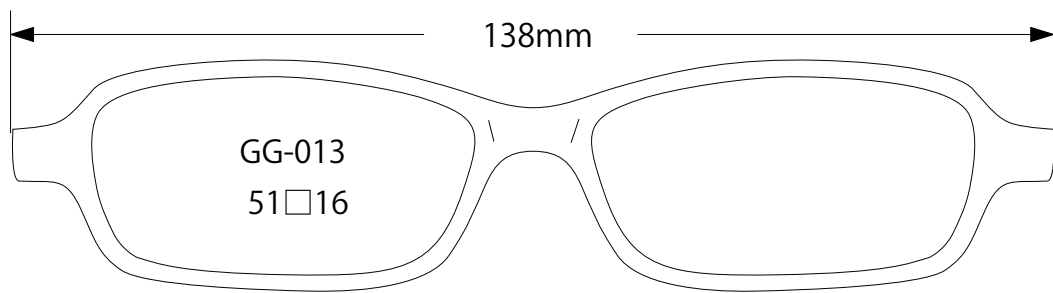
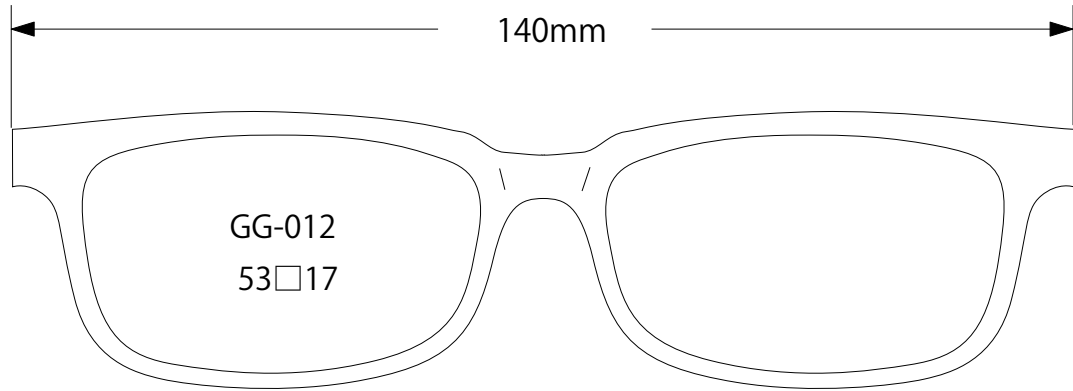
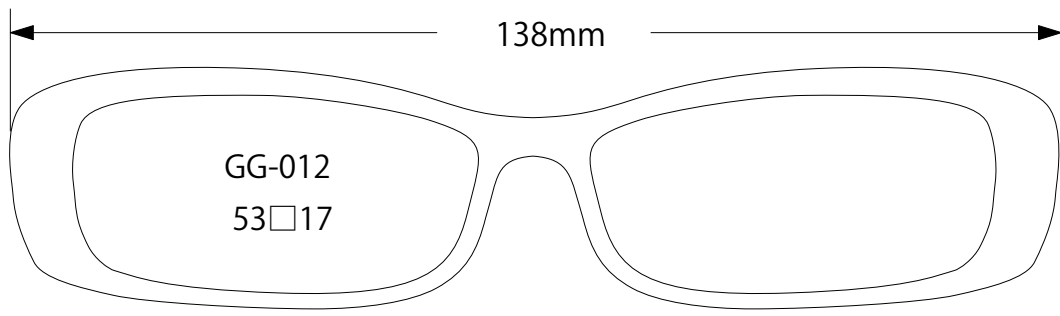
まとめ 4



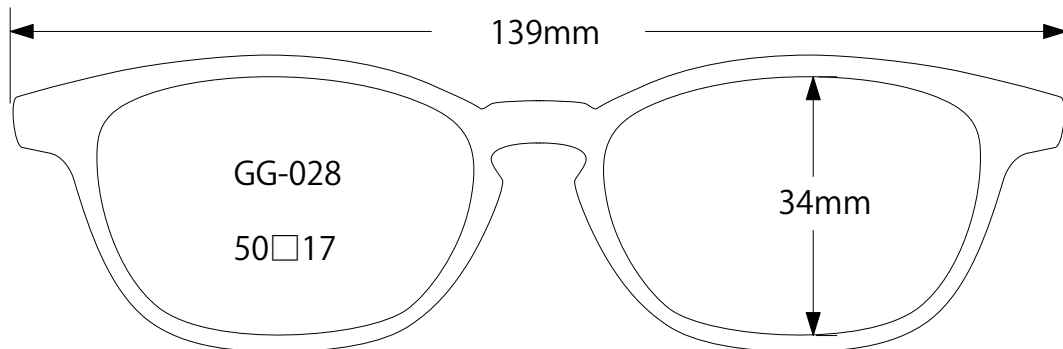
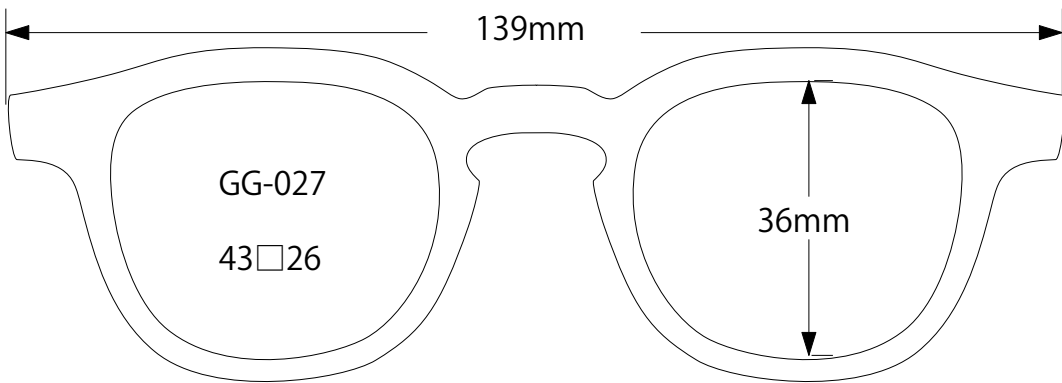
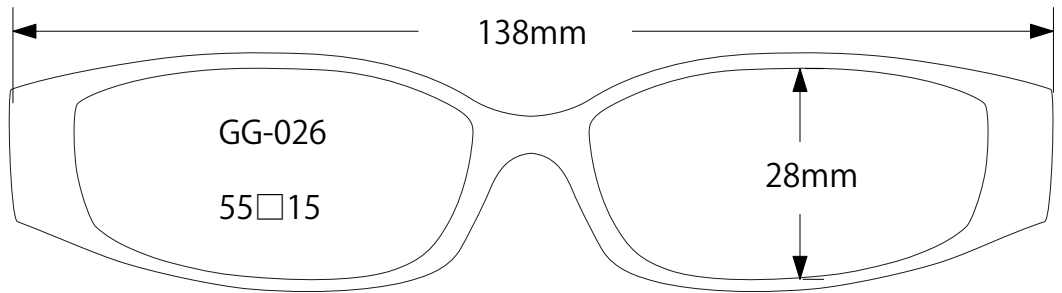
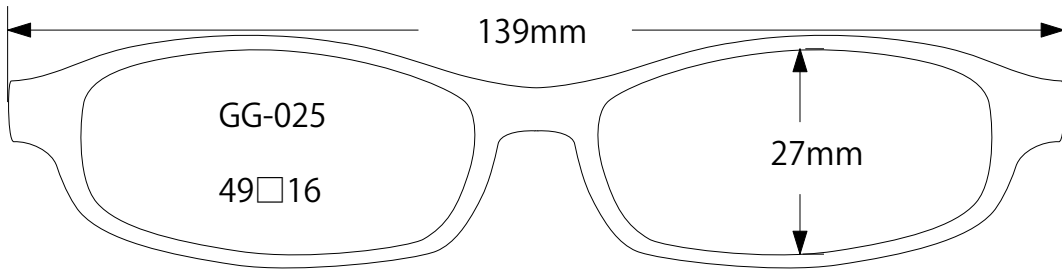


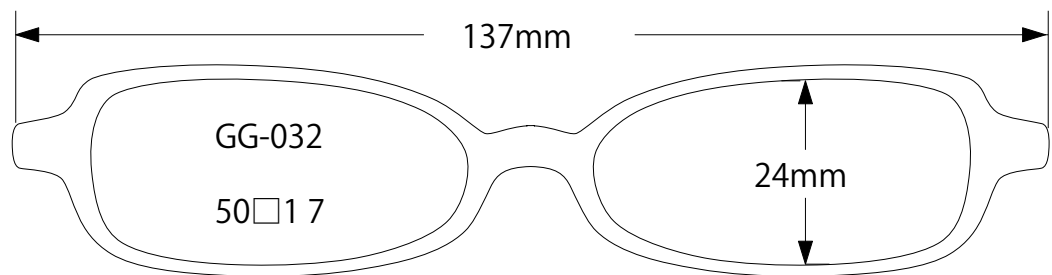
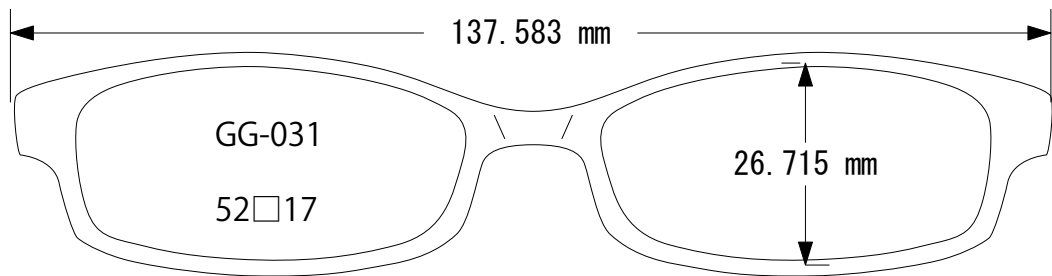
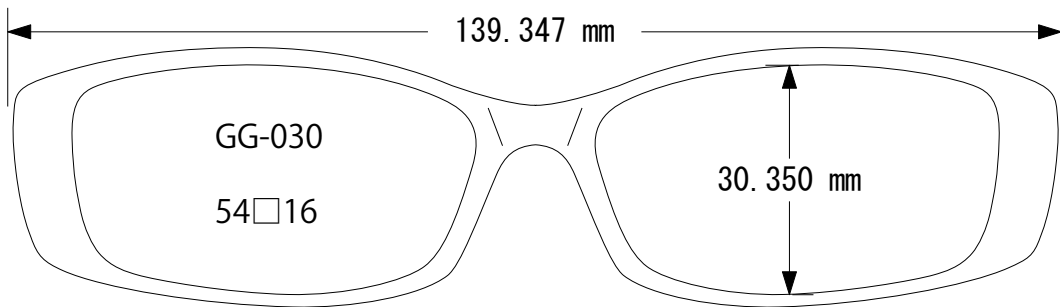
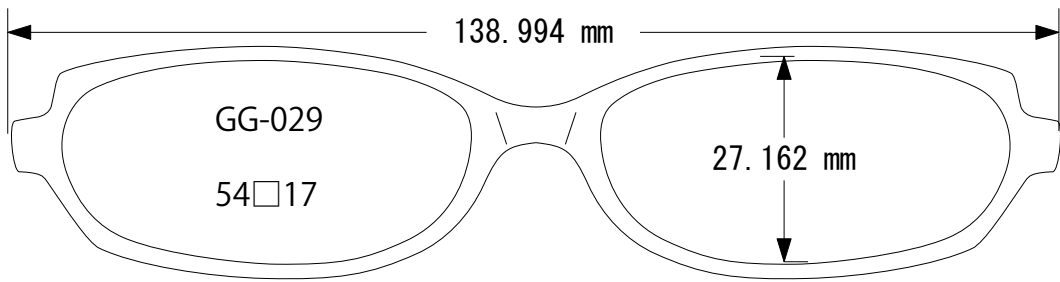


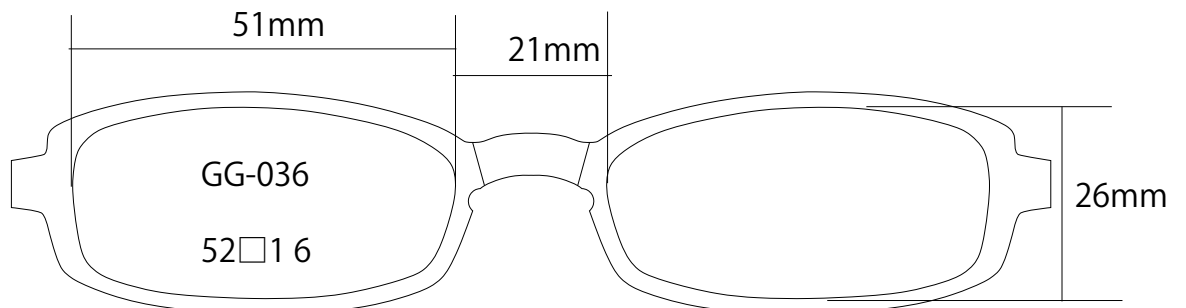
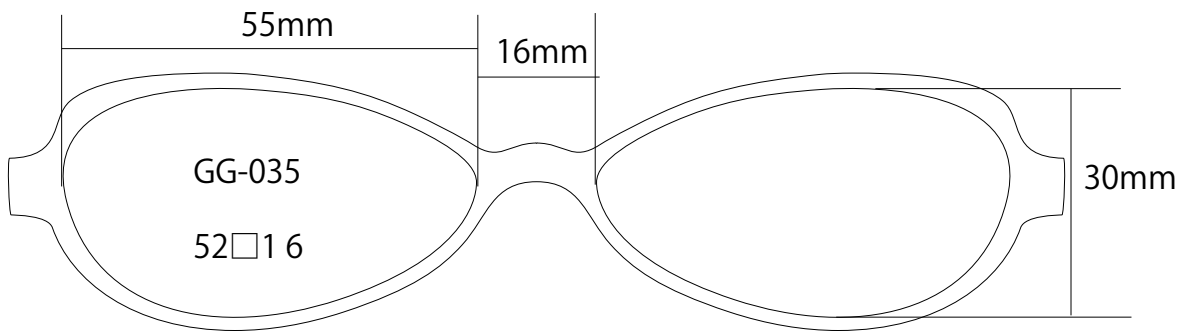
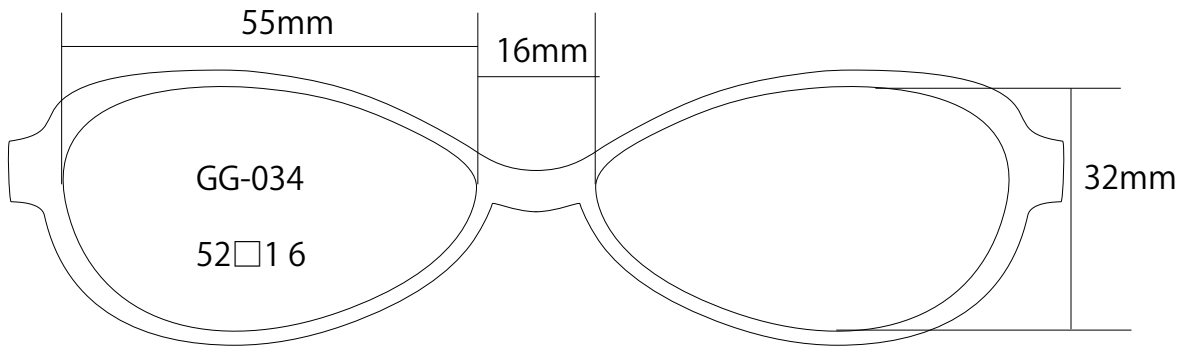
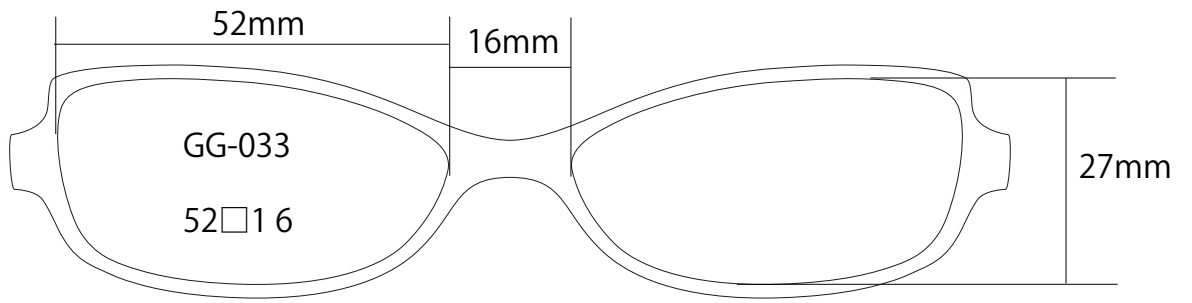


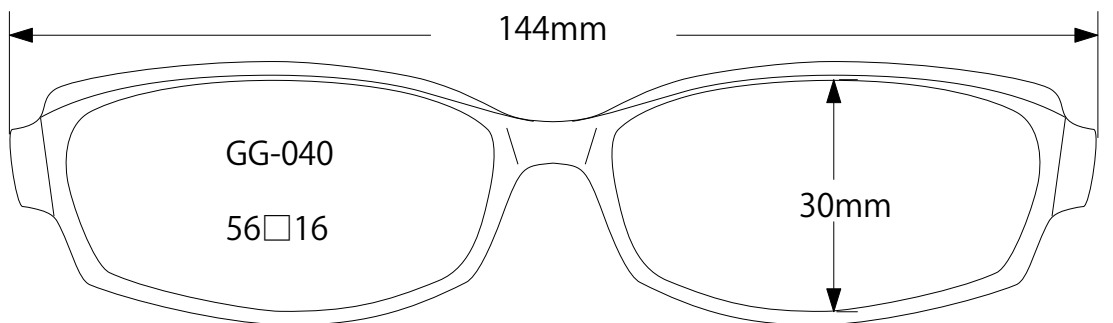
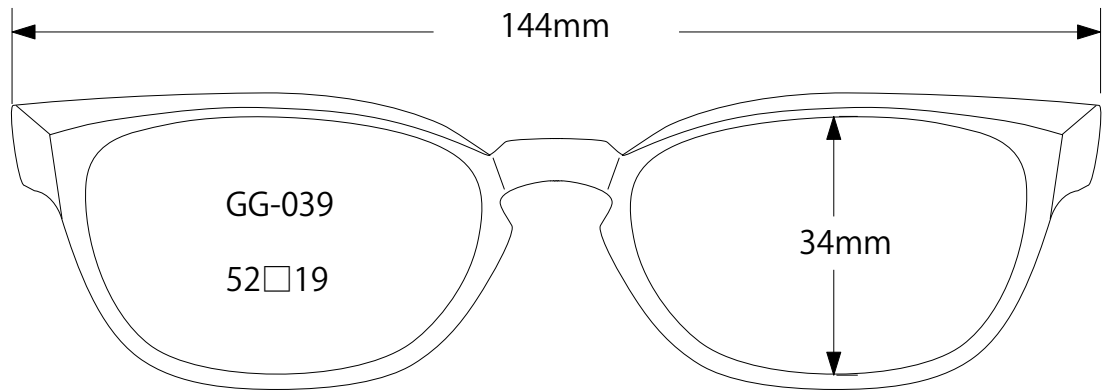
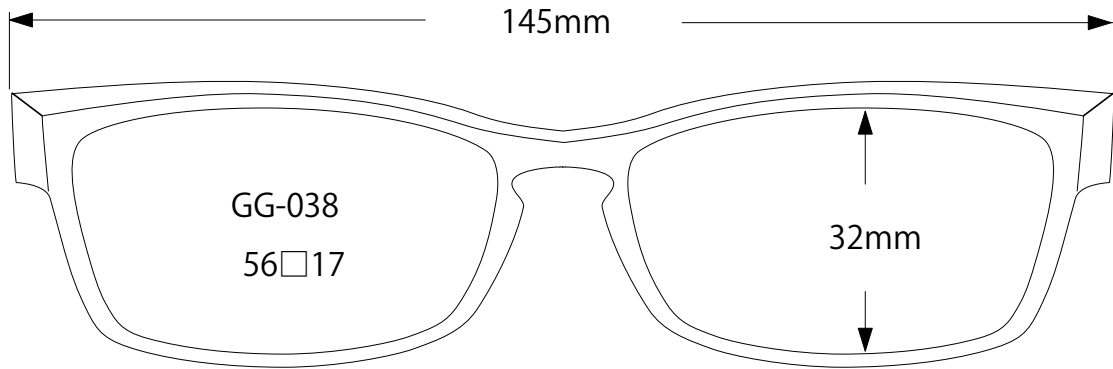
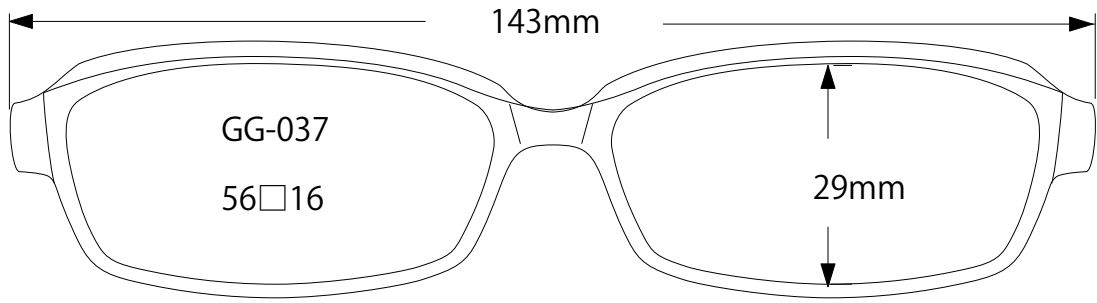


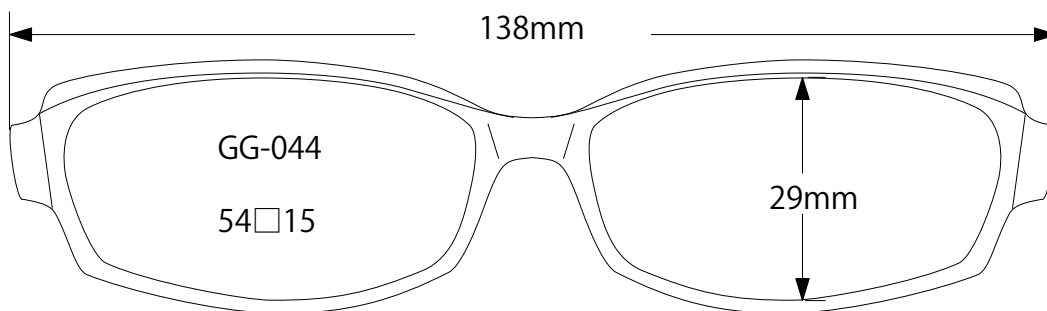
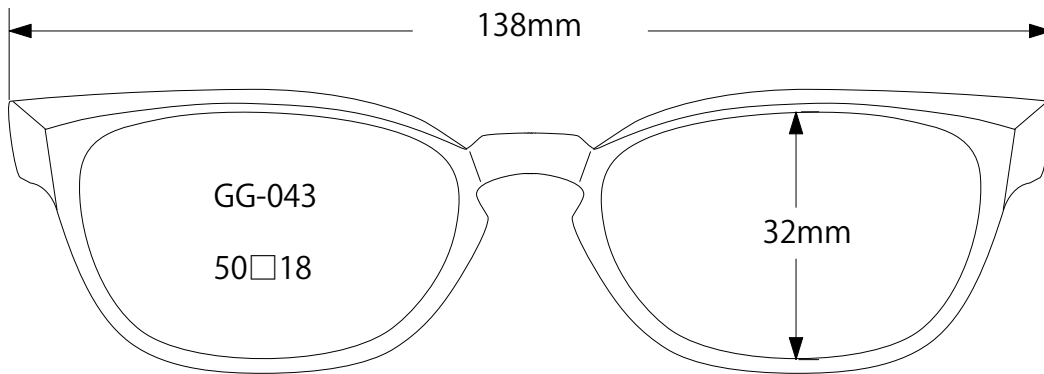
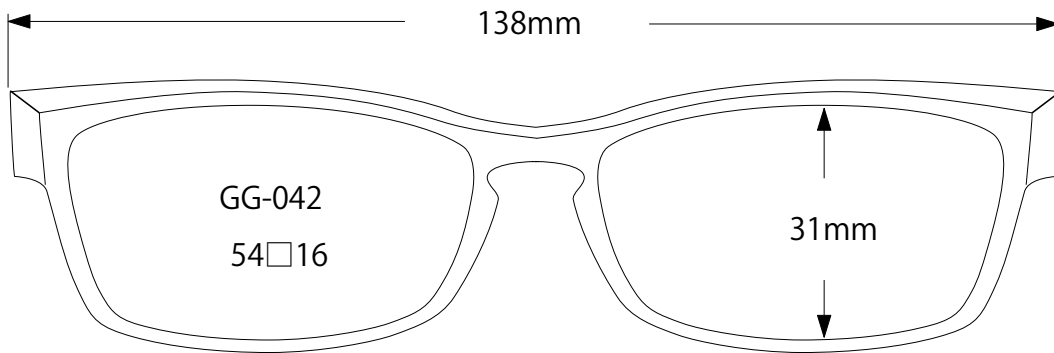
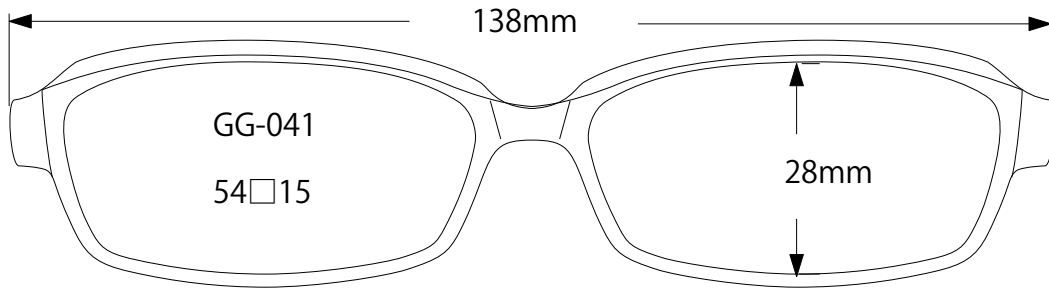


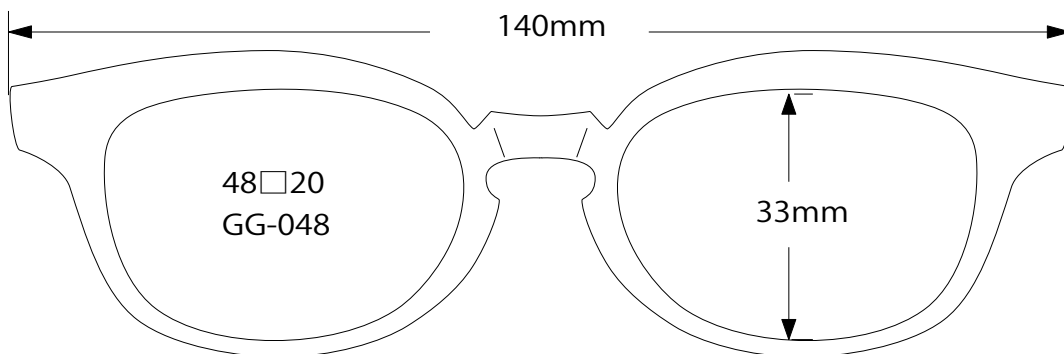
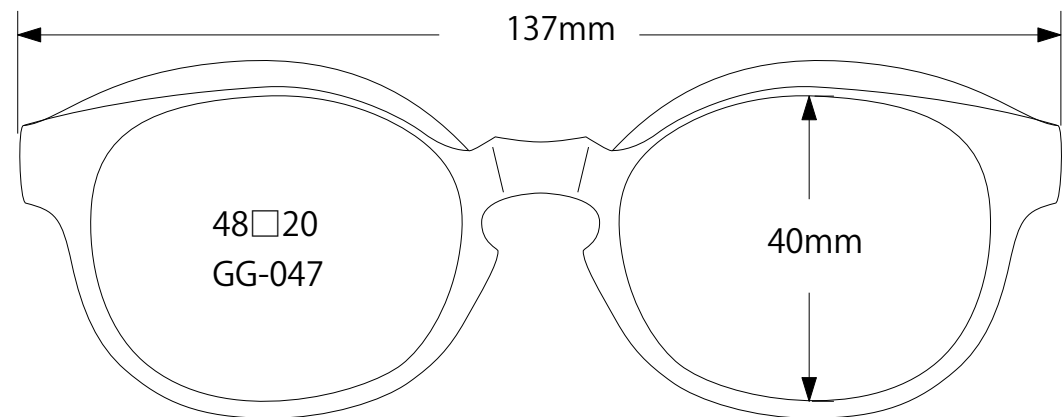
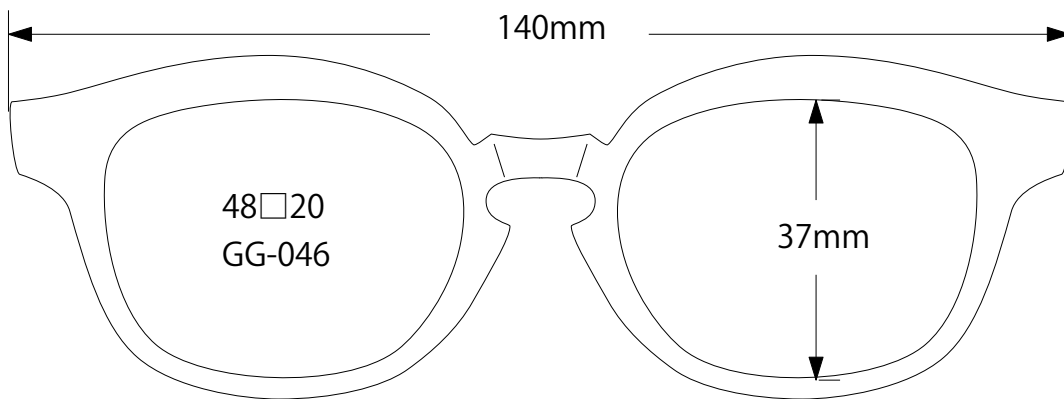
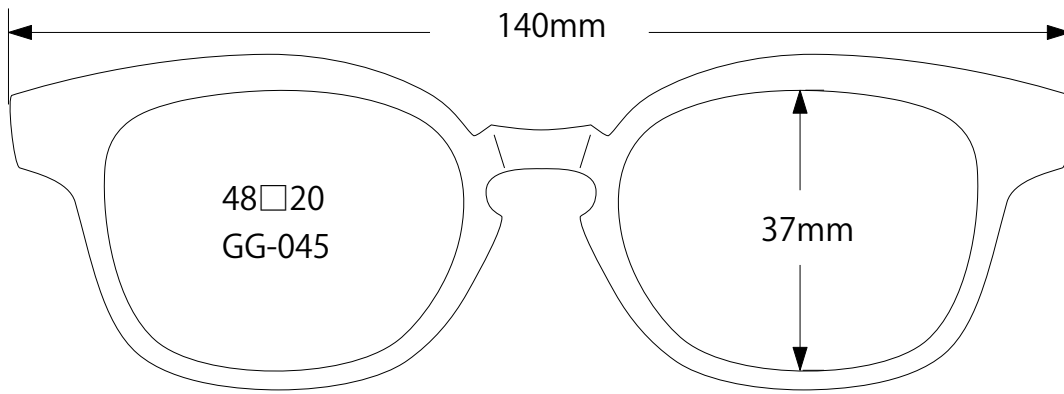


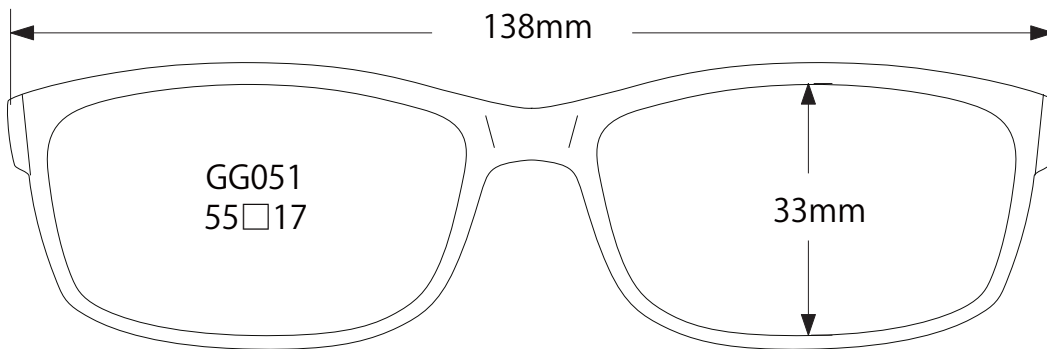
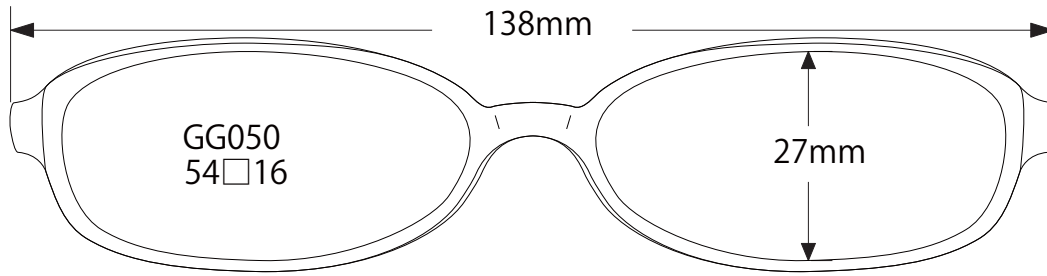
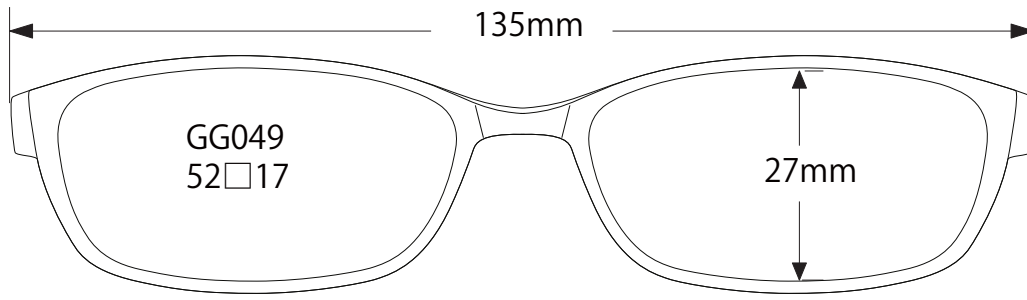


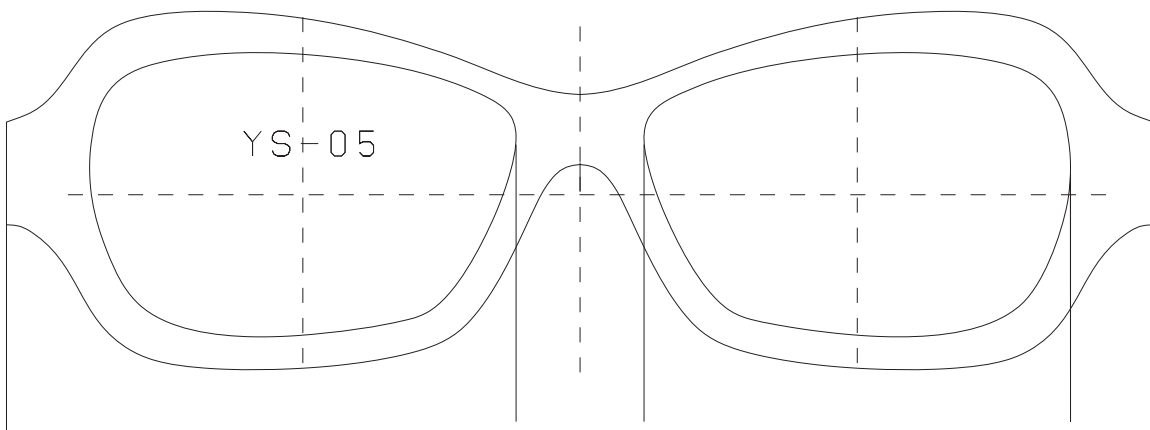
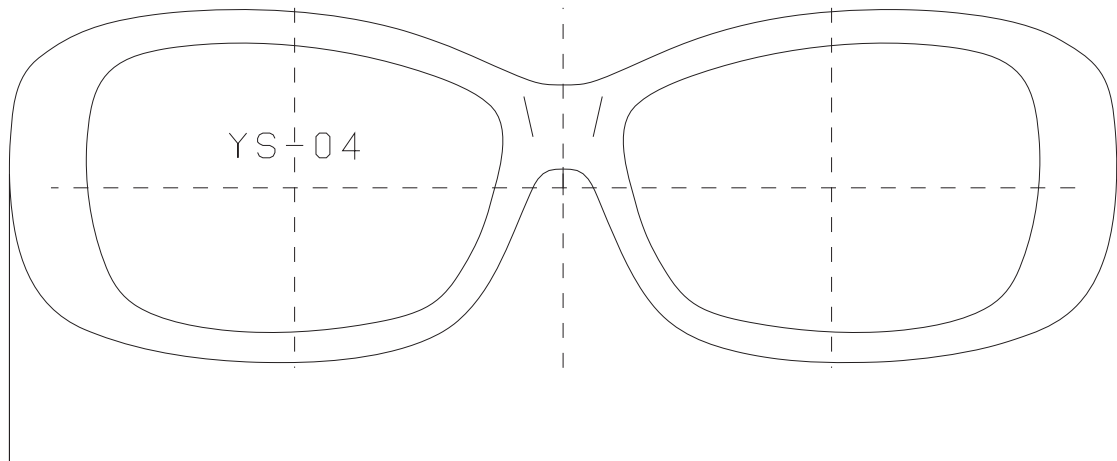
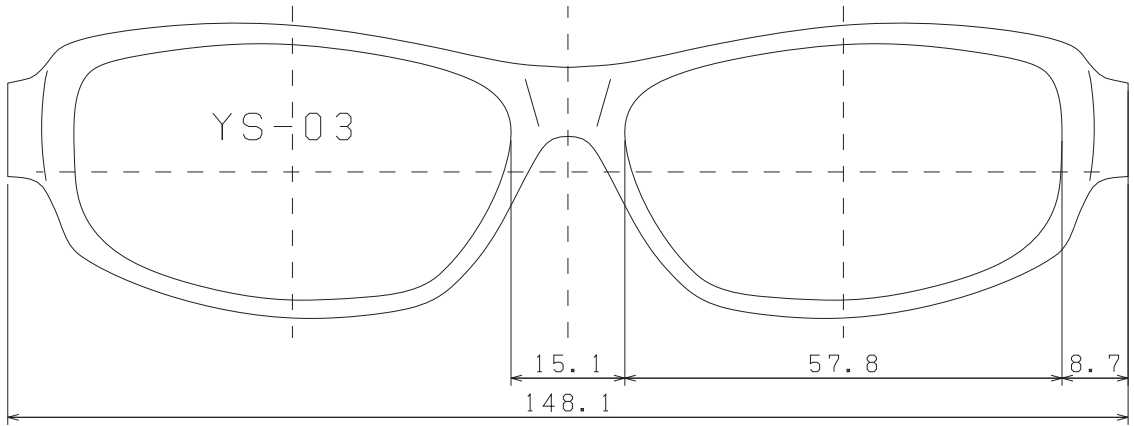
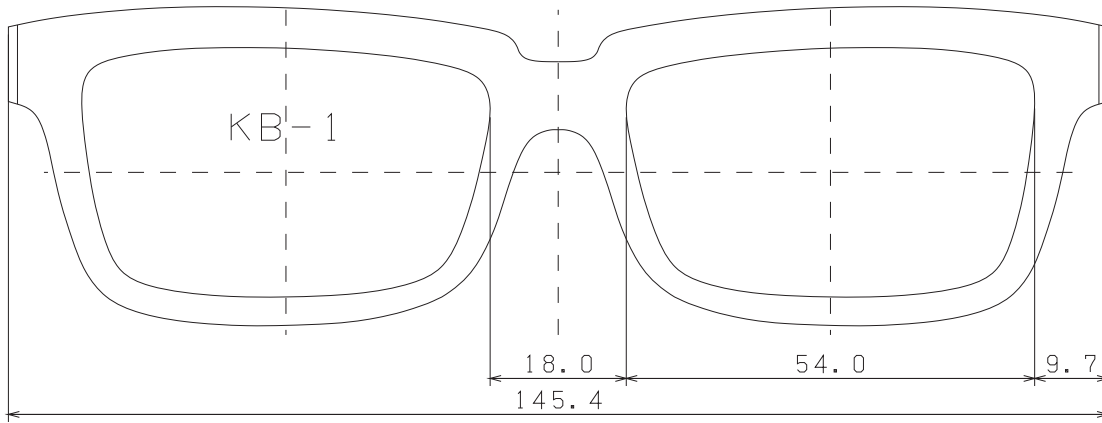
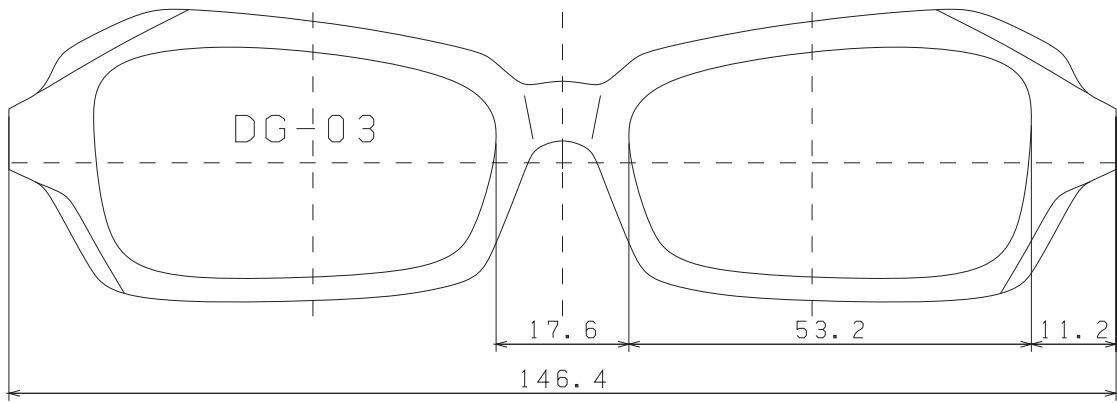




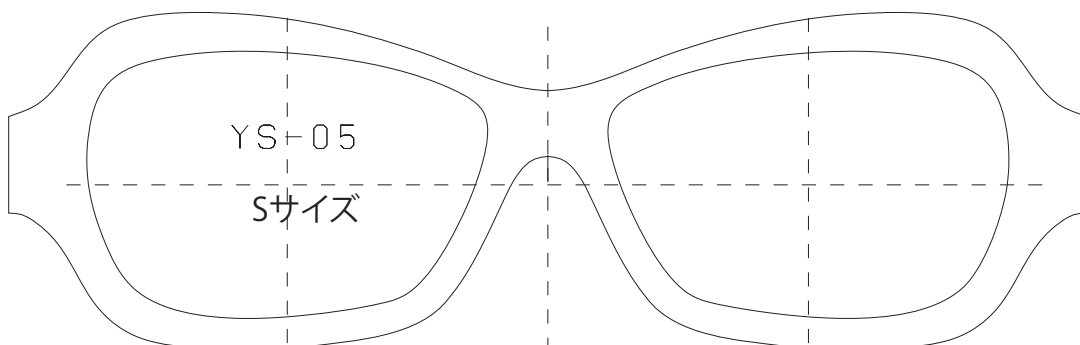
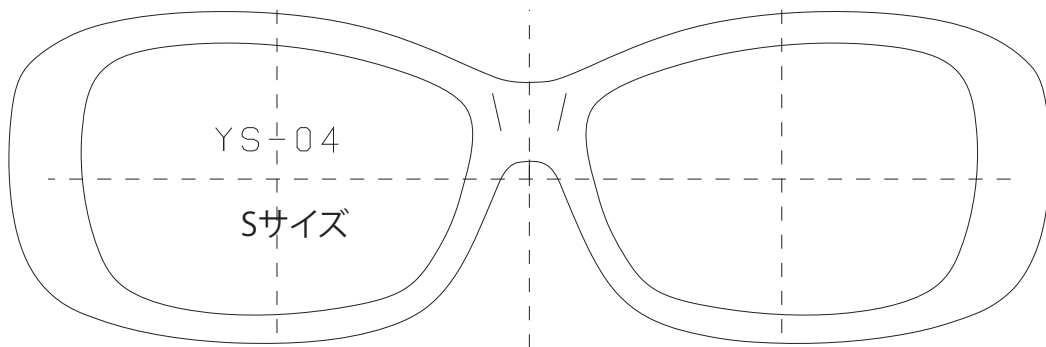
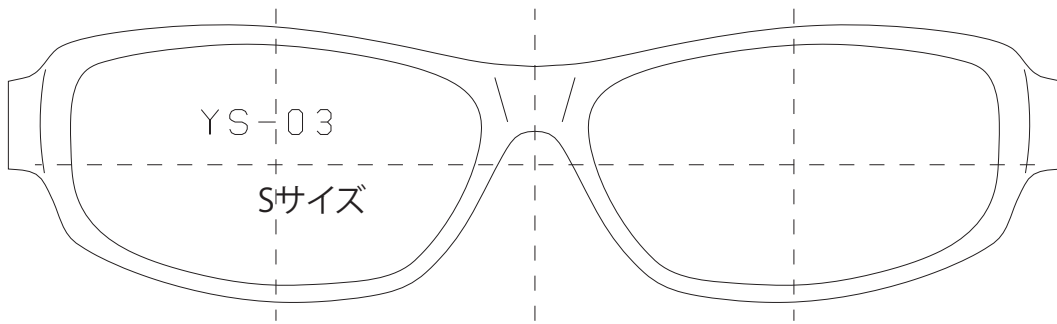
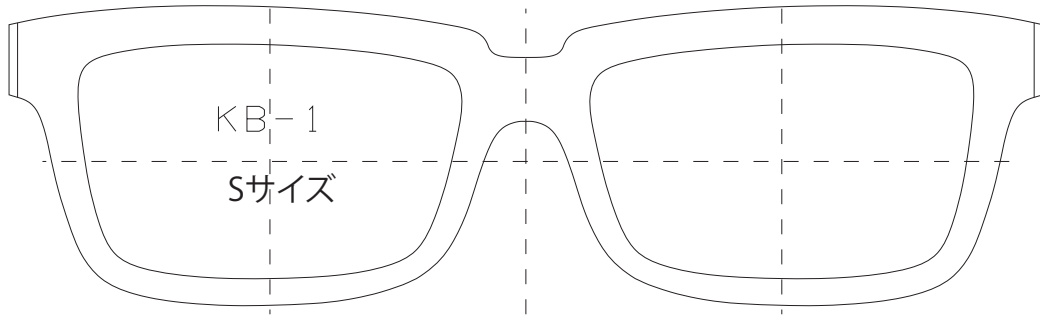
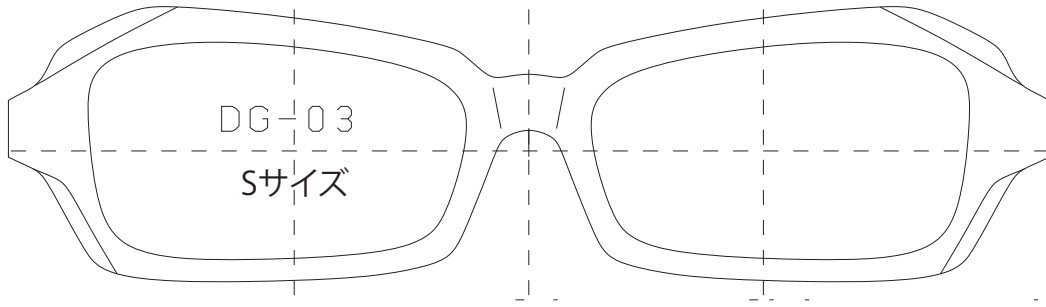


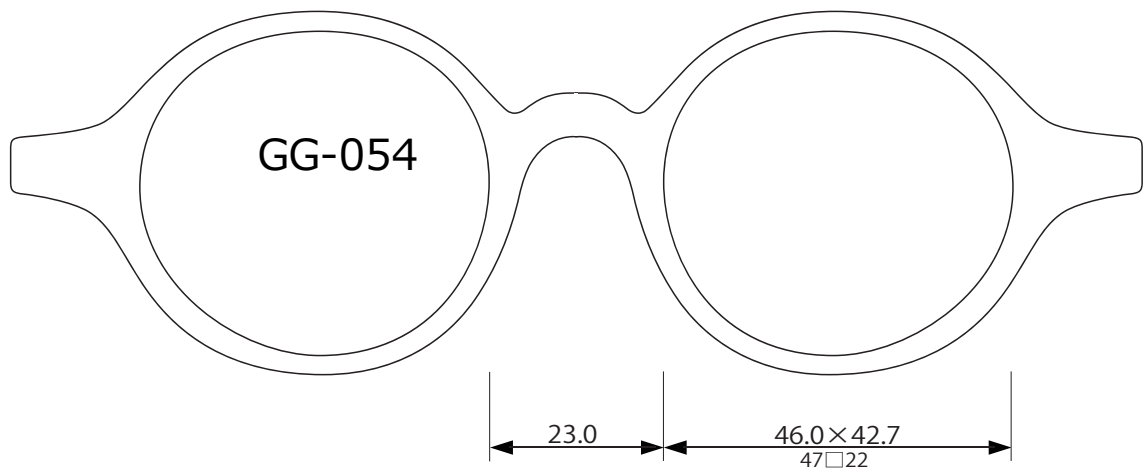
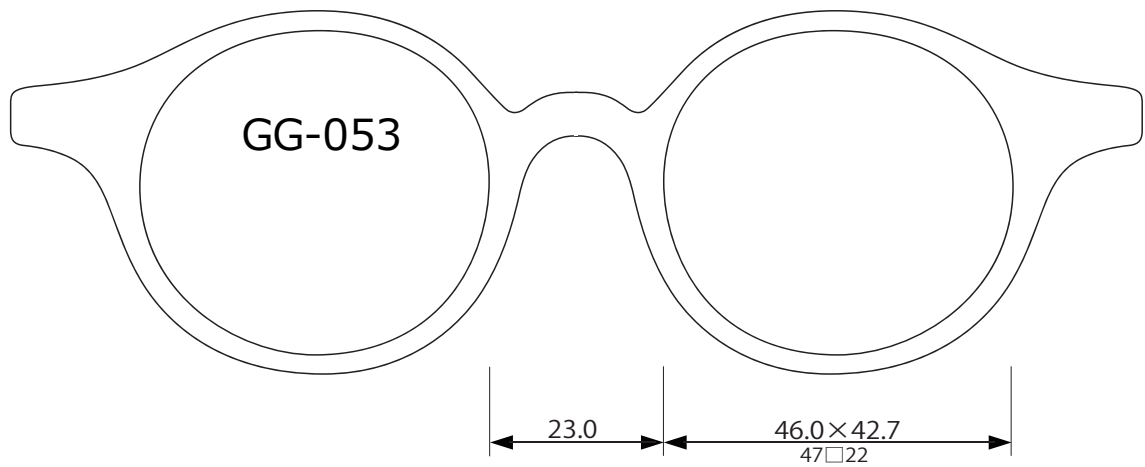
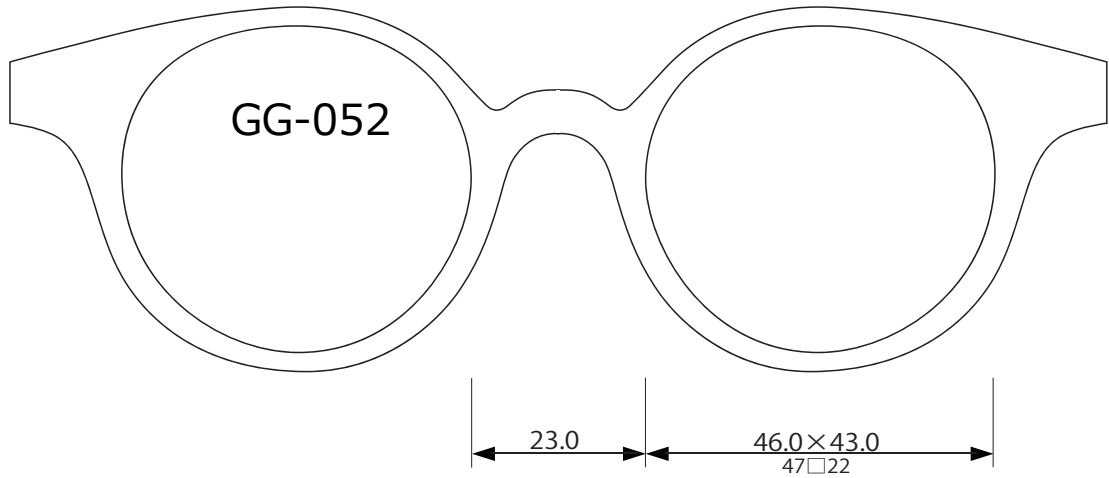


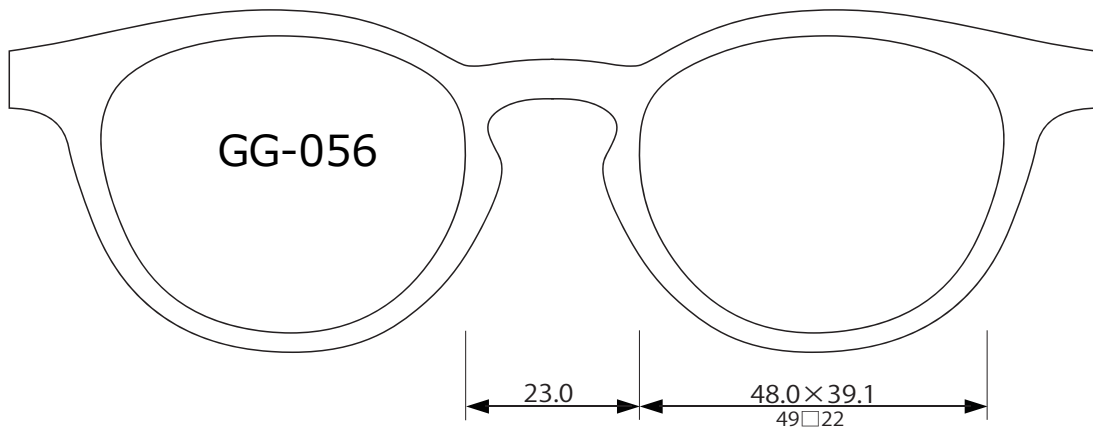
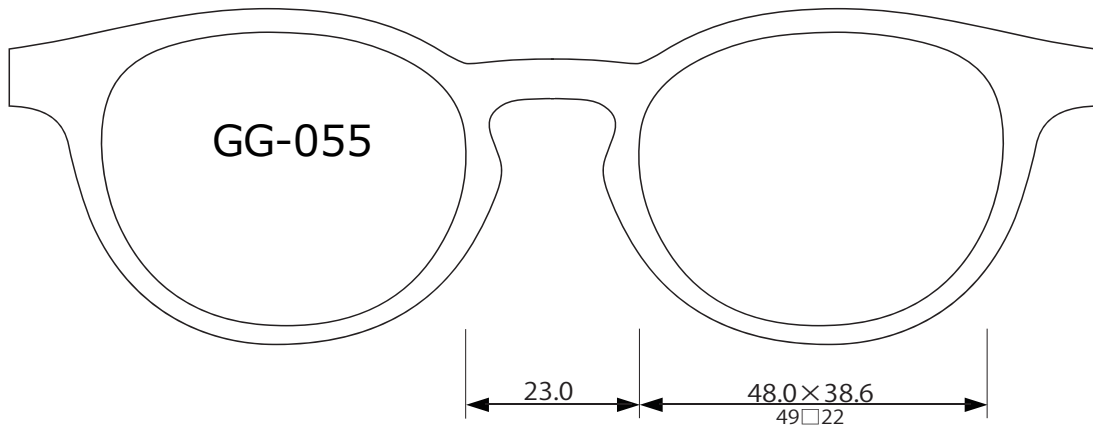


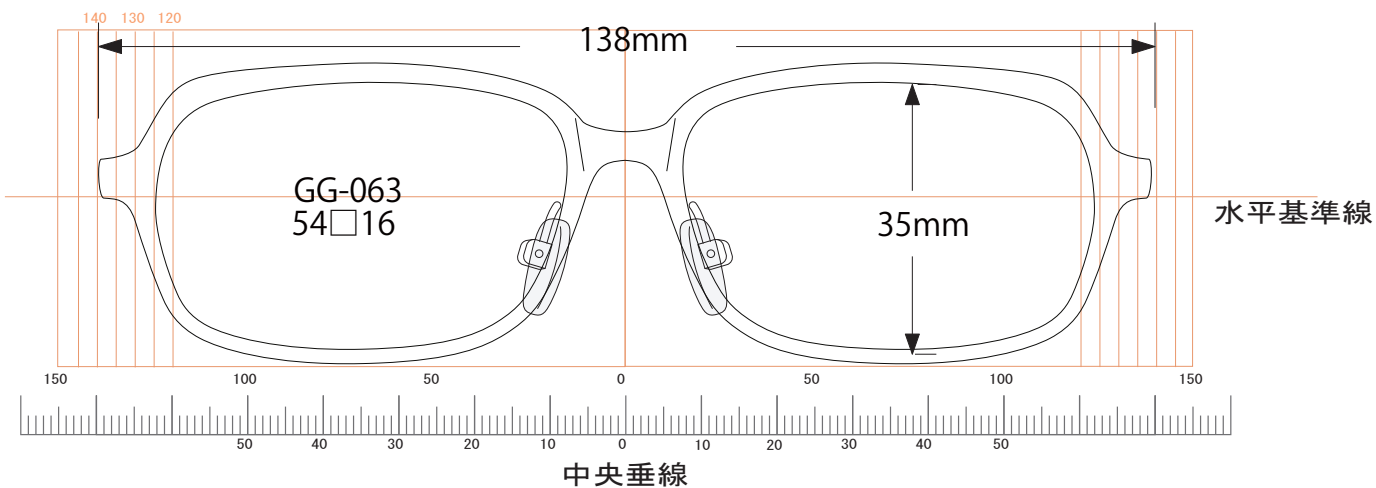
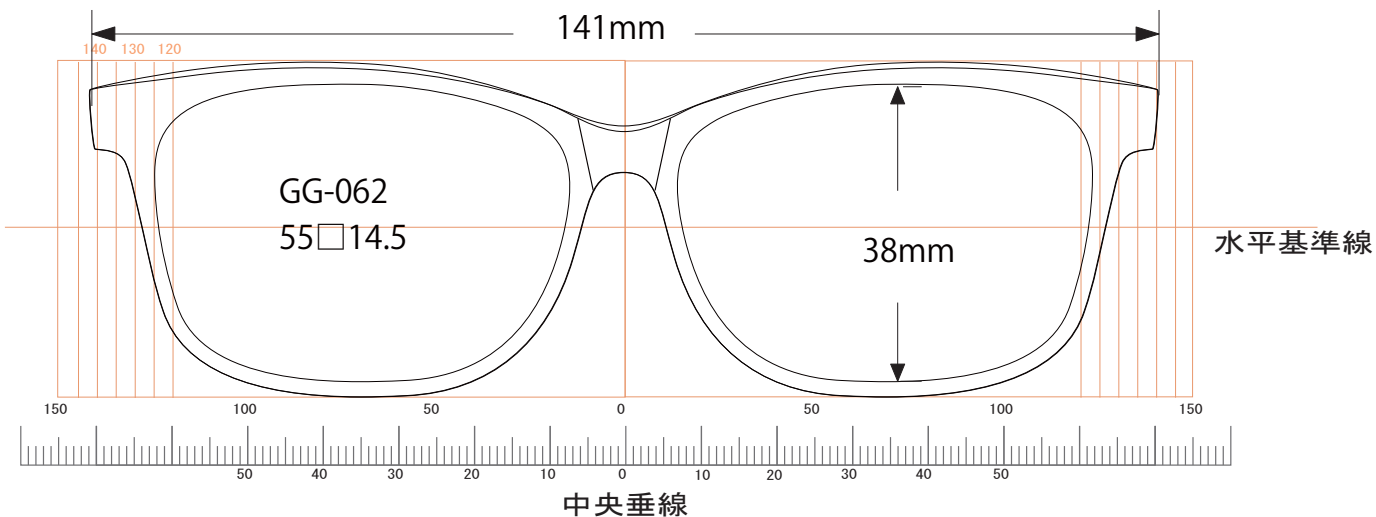
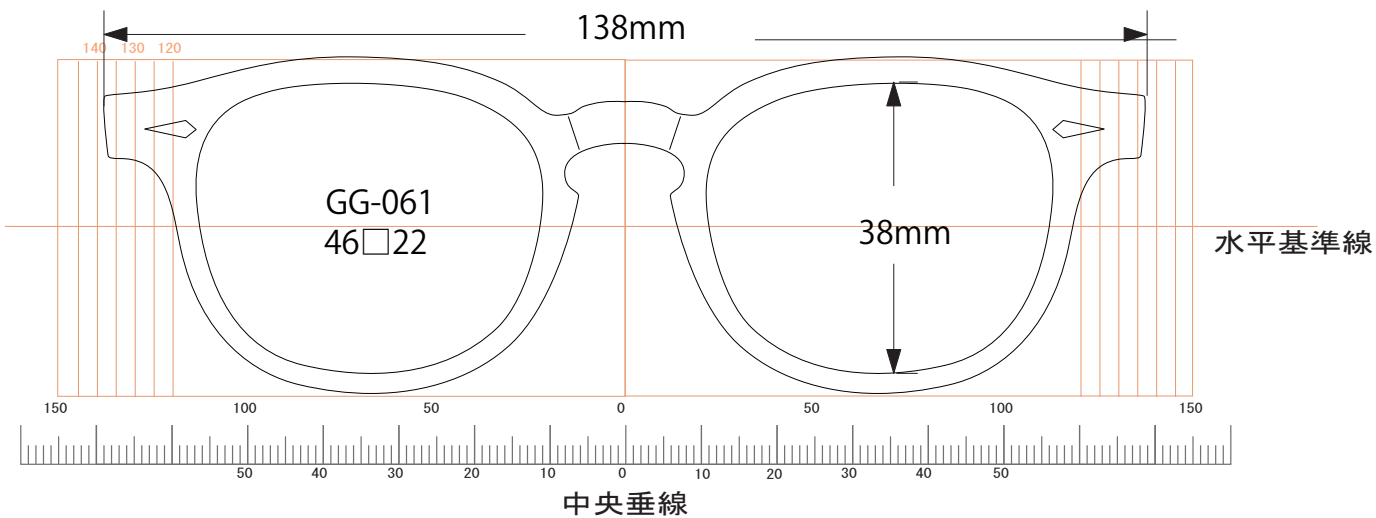
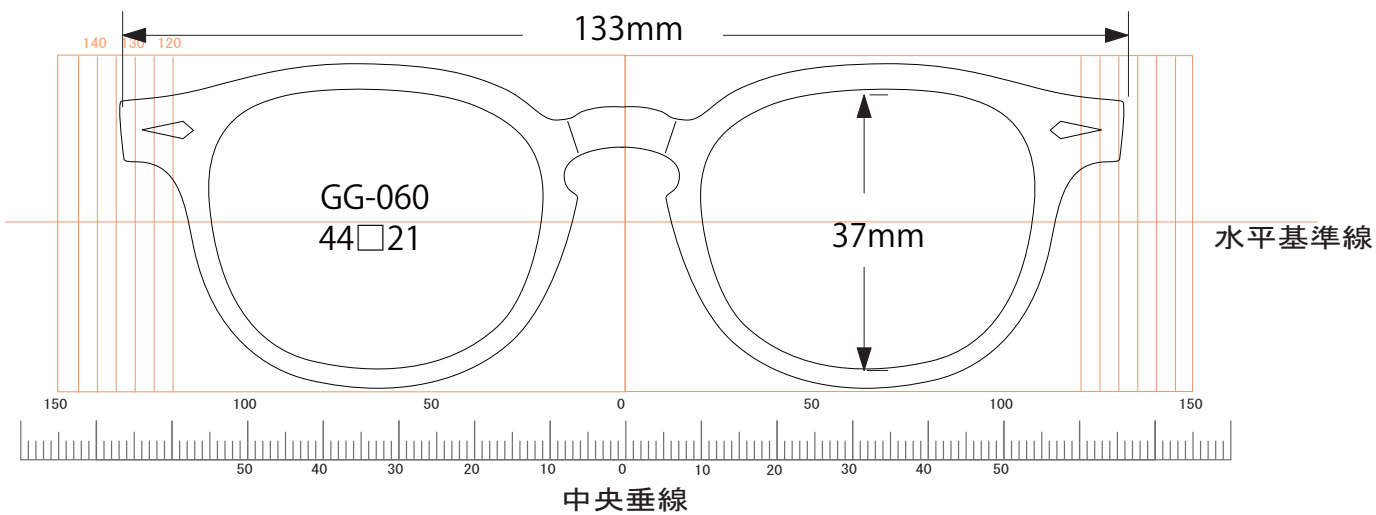


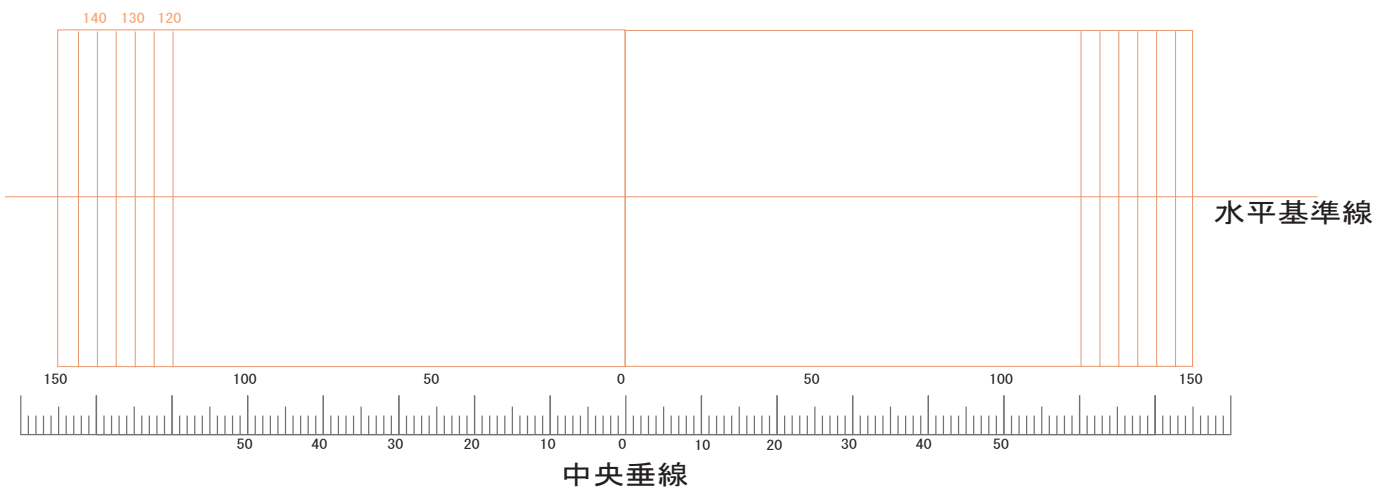
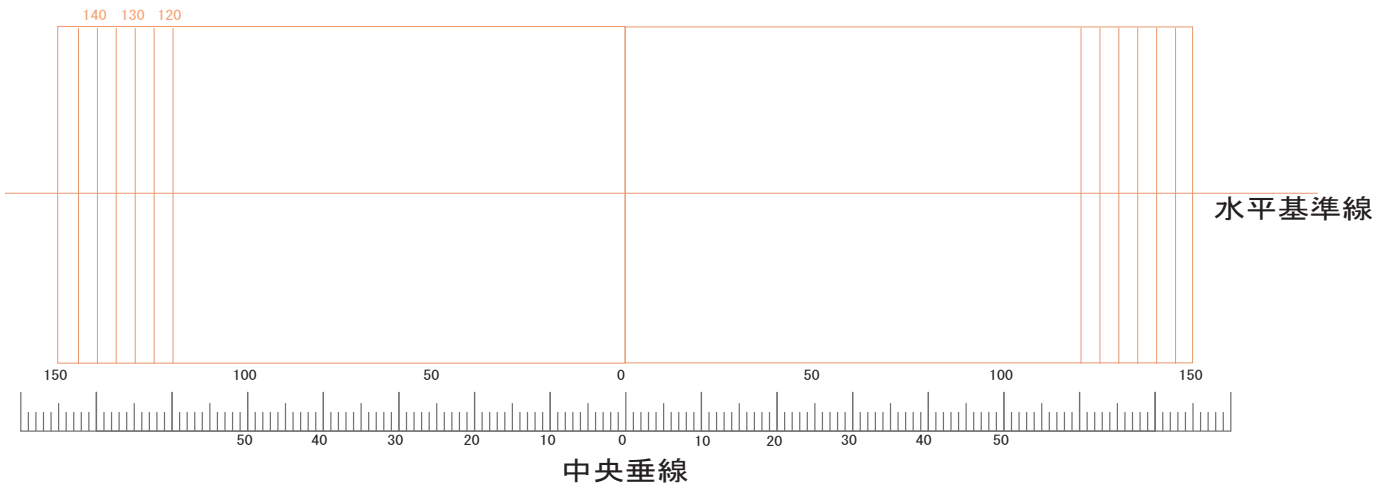
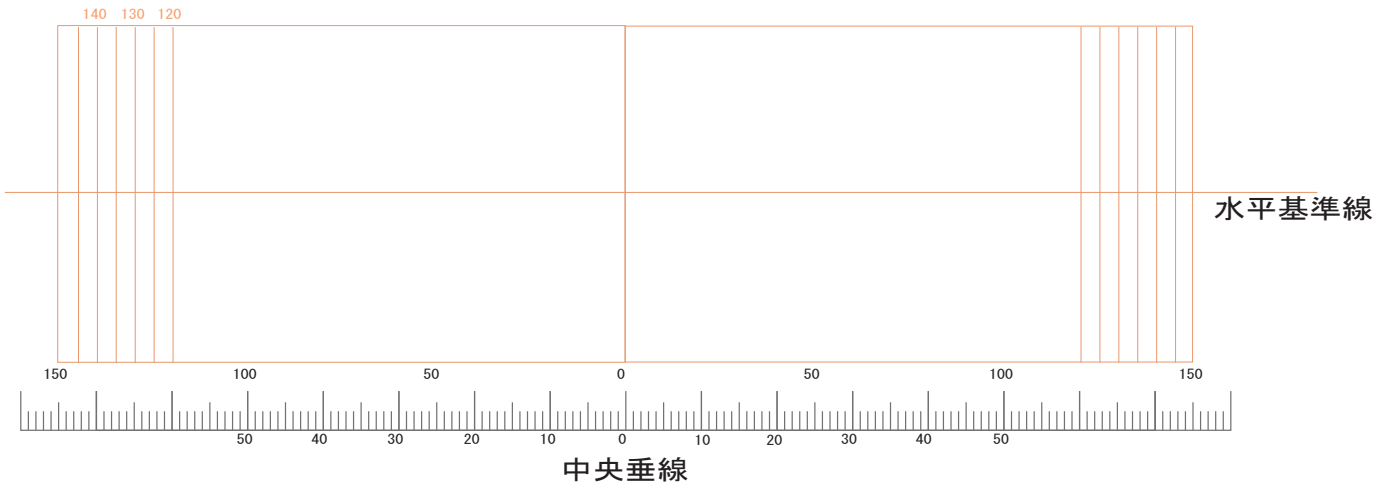
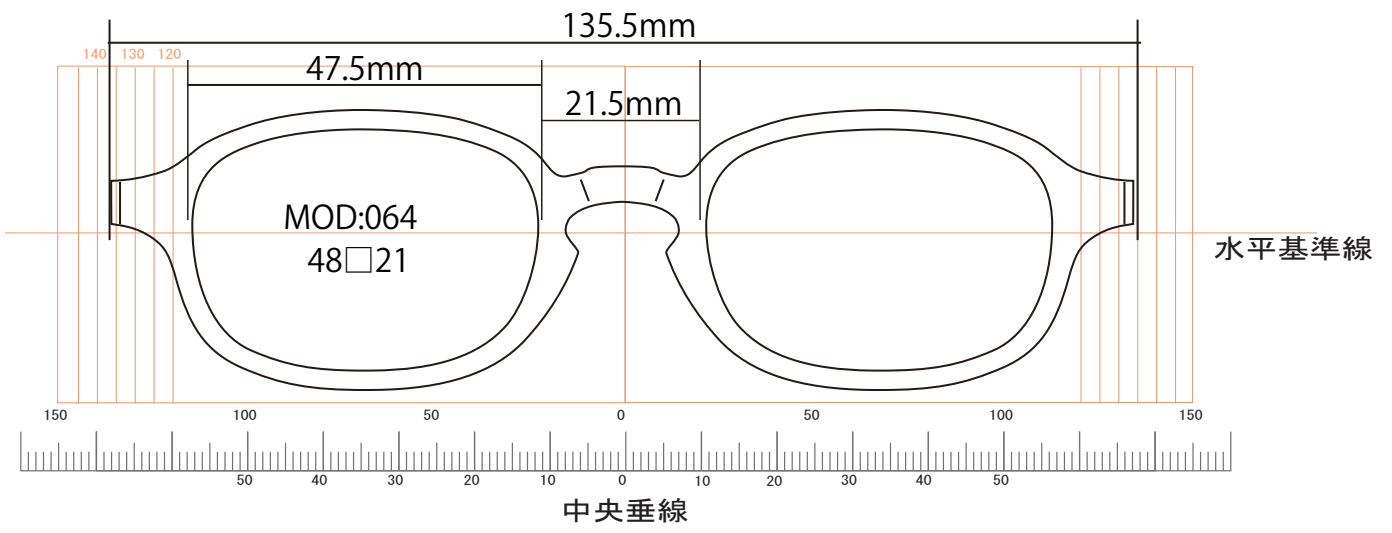




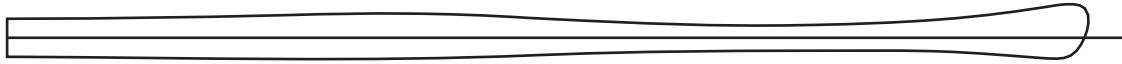




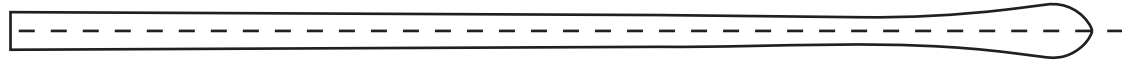




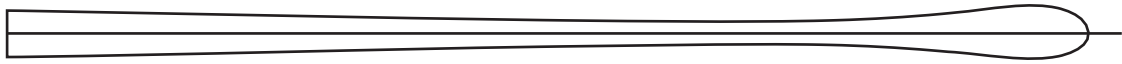
C-210



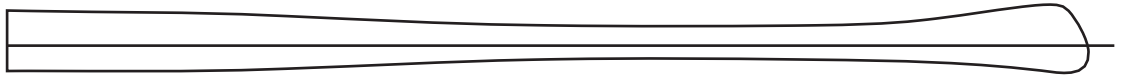
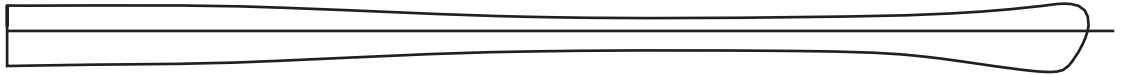
350



X116



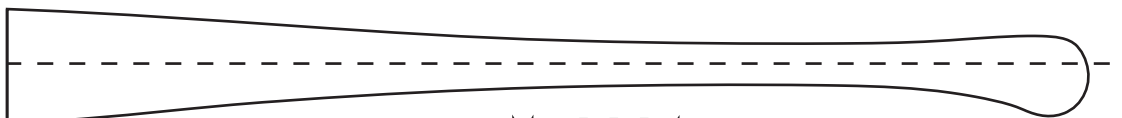
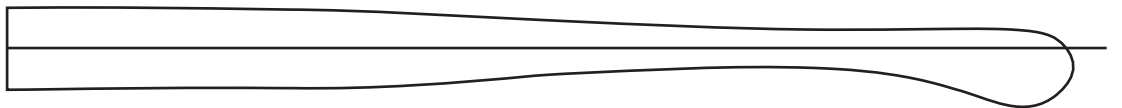
MA-2.



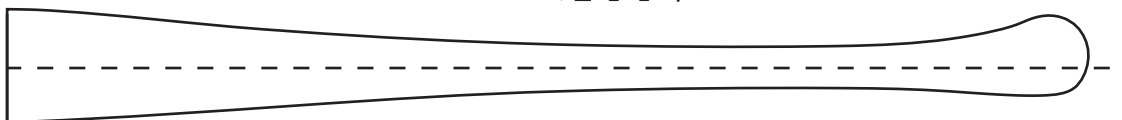
810



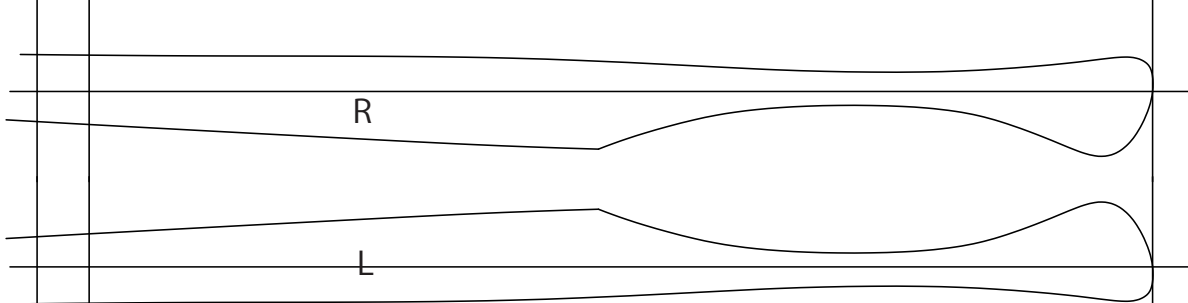
313



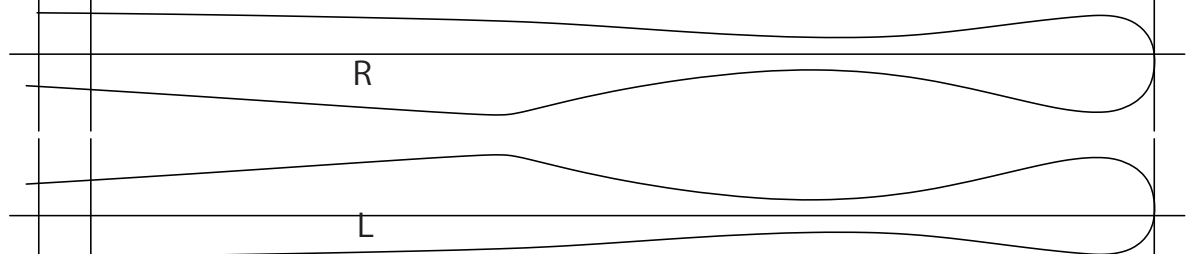
MK2004



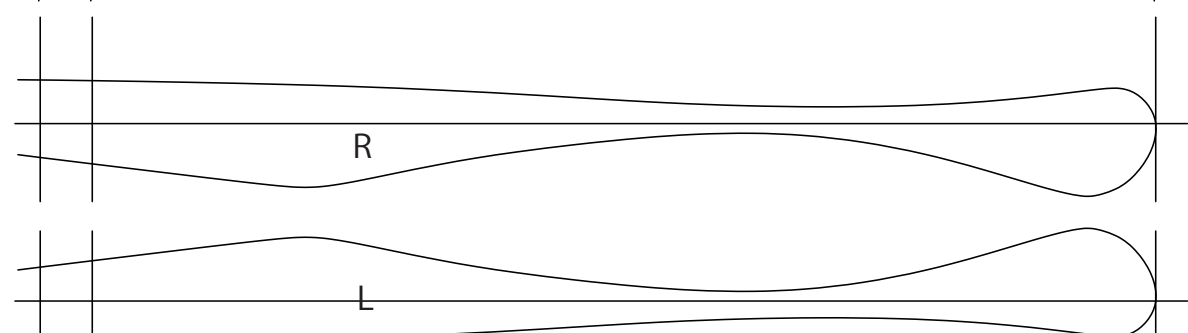
GG-T07



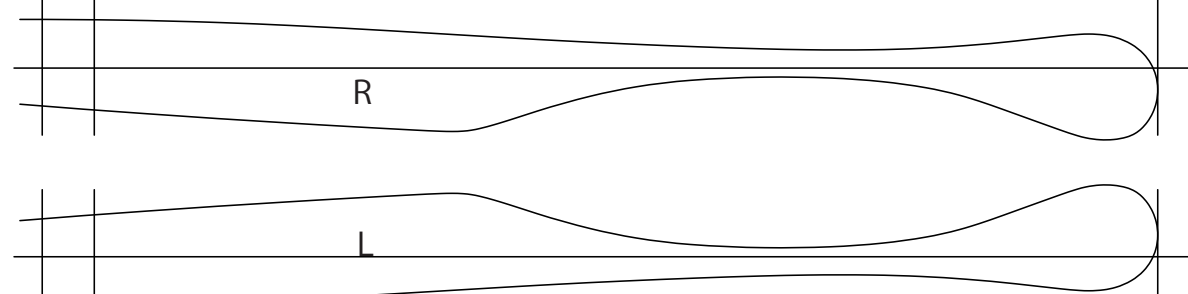
GG-T08



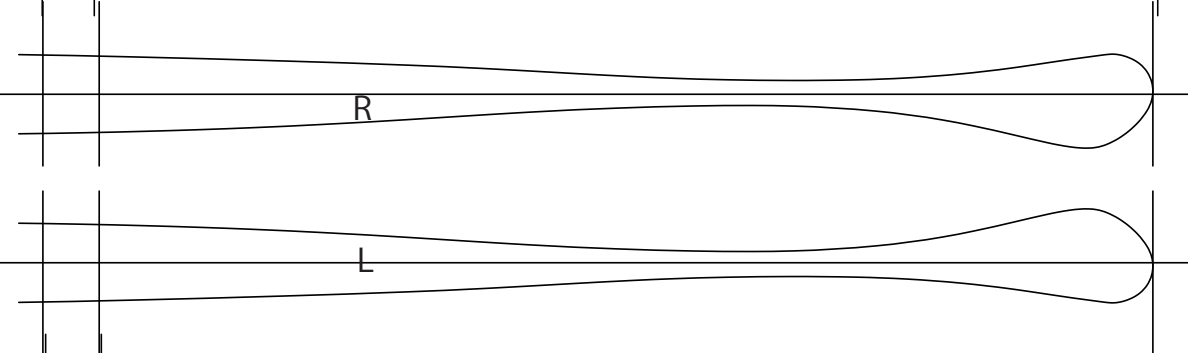
GG-T09



GG-T10



GG-T11



GG-T12

